

Linguaggio SQL: fondamentali

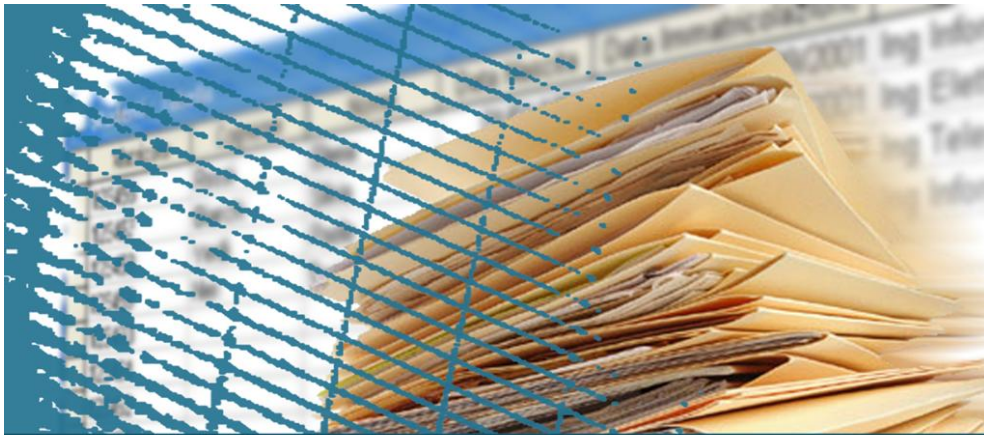
Operatori insiemistici



Operatori insiemistici

- ▷ Operatore UNION
- ▷ Operatore INTERSECT
- ▷ Operatore EXCEPT





Operatori insiemistici

Operatore UNION



Operatore UNION

▷ Operatore insiemistico di unione

A UNION B

▷ Esegue l'unione delle due espressioni relazionali A e B

- le espressioni relazionali A e B possono essere generate da istruzioni SELECT
- richiede la compatibilità di schema tra A e B
- rimozione dei duplicati
 - UNION rimuove i duplicati
 - UNION ALL non rimuove i duplicati



UNION: esempio

- Trovare il codice dei prodotti di colore rosso o forniti dal fornitore F2 (o entrambe le cose)



UNION: esempio

- Trovare il codice dei prodotti di colore rosso o forniti dal fornitore F2 (o entrambe le cose)

P

CodP	NomeP	Colore	Taglia	Magazzino
P1	Maglia	Rosso	40	Torino
P2	Jeans	Verde	48	Milano
P3	Camicia	Blu	48	Roma
P4	Camicia	Blu	44	Torino
P5	Gonna	Blu	40	Milano
P6	Bermuda	Rosso	42	Torino

FP

CodF	CodP	Qta
F1	P1	300
F1	P2	200
F1	P3	400
F1	P4	200
F1	P5	100
F1	P6	100
F2	P1	300
F2	P2	400
F3	P2	200
F4	P3	200
F4	P4	300
F4	P5	400



UNION: esempio

- Trovare *il codice dei prodotti di colore rosso* o forniti dal fornitore F2 (o entrambe le cose)

```
SELECT CodP
FROM P
WHERE Colore='Rosso'
```



UNION: esempio

- Trovare *il codice dei prodotti di colore rosso* o forniti dal fornitore F2 (o entrambe le cose)

```
SELECT CodP
FROM P
WHERE Colore='Rosso'
```

P

CodP	NomeP	Colore	Taglia	Magazzino
P1	Maglia	Rosso	40	Torino
P2	Jeans	Verde	48	Milano
P3	Camicia	Blu	48	Roma
P4	Camicia	Blu	44	Torino
P5	Gonna	Blu	40	Milano
P6	Bermuda	Rosso	42	Torino



CodP
P1
P6



UNION: esempio

- Trovare il *codice dei prodotti* di colore rosso o *forniti dal fornitore F2* (o entrambe le cose)

```
SELECT CodP
FROM FP
WHERE CodF='F2'
```



UNION: esempio

- Trovare il *codice dei prodotti* di colore rosso o *forniti dal fornitore F2* (o entrambe le cose)

FP

CodF	CodP	Qta
F1	P1	300
F1	P2	200
F1	P3	400
F1	P4	200
F1	P5	100
F1	P6	100
F2	P1	300
F2	P2	400
F3	P2	200
F4	P3	200
F4	P4	300
F4	P5	400

```
SELECT CodP
FROM FP
WHERE CodF='F2'
```



CodP
P1
P2



UNION: esempio

- Trovare il codice dei prodotti di colore rosso o forniti dal fornitore F2 (o entrambe le cose)

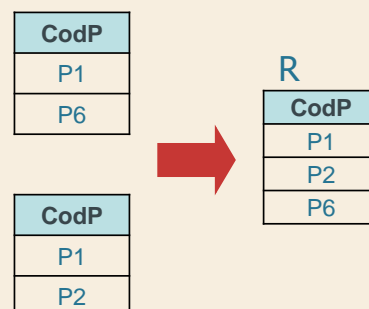
```
SELECT CodP
FROM P
WHERE Colore='Rosso'
UNION
SELECT CodP
FROM FP
WHERE CodF='F2';
```



UNION: esempio

- Trovare il codice dei prodotti di colore rosso o forniti dal fornitore F2 (o entrambe le cose)

```
SELECT CodP
FROM P
WHERE Colore='Rosso'
UNION
SELECT CodP
FROM FP
WHERE CodF='F2';
```



UNION: esempio

- Trovare il codice dei prodotti di colore rosso o forniti dal fornitore F2 (o entrambe le cose)

```
SELECT CodP
FROM P
WHERE Colore='Rosso'
UNION
SELECT CodP
FROM FP
WHERE CodF='F2';
```

R

CodP
P1
P2
P6

Rimozione del duplicato

DBG
M

UNION: esempio

- Trovare il codice dei prodotti di colore rosso o forniti dal fornitore F2 (o entrambe le cose)

Compatibilità di schema

```
SELECT CodP
FROM P
WHERE Colore='Rosso'
UNION
SELECT CodP
FROM FP
WHERE CodF='F2';
```

DBG
M

UNION ALL: esempio

- Trovare il codice dei prodotti di colore rosso o forniti dal fornitore F2 (o entrambe le cose)

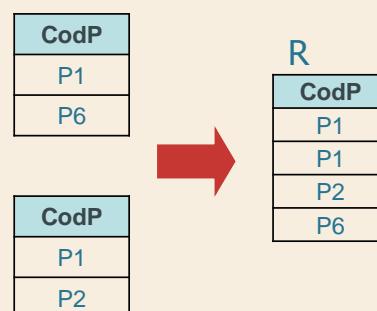
```
SELECT CodP
FROM P
WHERE Colore='Rosso'
UNION ALL
SELECT CodP
FROM FP
WHERE CodF='F2';
```



UNION ALL: esempio

- Trovare il codice dei prodotti di colore rosso o forniti dal fornitore F2 (o entrambe le cose)

```
SELECT CodP
FROM P
WHERE Colore='Rosso'
UNION ALL
SELECT CodP
FROM FP
WHERE CodF='F2';
```





Operatori insiemistici

Operatore INTERSECT



Operatore INTERSECT

▷ Operatore insiemistico di intersezione

$A \text{ INTERSECT } B$

▷ Esegue l'intersezione delle due espressioni relazionali A e B

- le espressioni relazionali A e B possono essere generate da istruzioni SELECT
- richiede la compatibilità di schema tra A e B



INTERSECT: esempio

- Trovare le città che sono sia sede di fornitori, sia magazzino di prodotti

P

CodP	NomeP	Colore	Taglia	Magazzino
P1	Maglia	Rosso	40	Torino
P2	Jeans	Verde	48	Milano
P3	Camicia	Blu	48	Roma
P4	Camicia	Blu	44	Torino
P5	Gonna	Blu	40	Milano
P6	Bermuda	Rosso	42	Torino

F

CodF	NomeF	NSoci	Sede
F1	Andrea	2	Torino
F2	Luca	1	Milano
F3	Antonio	3	Milano
F4	Gabriele	2	Torino
F5	Matteo	3	Venezia



INTERSECT: esempio

- Trovare le città che sono sia sede di fornitori, sia magazzino di prodotti

```
SELECT Sede
FROM F
```

F

CodF	NomeF	NSoci	Sede
F1	Andrea	2	Torino
F2	Luca	1	Milano
F3	Antonio	3	Milano
F4	Gabriele	2	Torino
F5	Matteo	3	Venezia



Sede
Torino
Milano
Milano
Torino
Venezia



INTERSECT: esempio

- Trovare *le città che sono* sia sede di fornitori, sia *magazzino di prodotti*

```
SELECT Magazzino
FROM P
```

P

CodP	NomeP	Colore	Taglia	Magazzino
P1	Maglia	Rosso	40	Torino
P2	Jeans	Verde	48	Milano
P3	Camicia	Blu	48	Roma
P4	Camicia	Blu	44	Torino
P5	Gonna	Blu	40	Milano
P6	Bermuda	Rosso	42	Torino



Magazzino
Torino
Milano
Roma
Torino
Milano
Torino

DBG
M

INTERSECT: esempio

- Trovare le città che sono sia sede di fornitori, sia magazzino di prodotti

```
SELECT Sede
FROM F
INTERSECT
SELECT Magazzino
FROM P;
```

DBG
M

INTERSECT: esempio

- Trovare le città che sono sia sede di fornitori, sia magazzino di prodotti

```
SELECT Sede
FROM F
INTERSECT
SELECT Magazzino
FROM P;
```

Sede
Torino
Milano
Milano
Torino
Venezia

Magazzino
Torino
Milano
Roma
Torino
Milano
Torino



R
Torino
Milano



Equivalenza con altri operatori

- L'operazione di intersezione può essere eseguita anche mediante
- il join
 - l'operatore IN



Equivalenza con il join

- La clausola **FROM** contiene le relazioni interessate dall'intersezione
- La clausola **WHERE** contiene condizioni di join tra gli attributi presenti nella clausola **SELECT** delle espressioni relazionali A e B



Equivalenza con il join: esempio

- Trovare le città che sono sia sede di fornitori, sia magazzino di prodotti



Equivalenza con il join: esempio

- ▷ Trovare le città che sono sia sede di fornitori, sia magazzino di prodotti

```
SELECT Sede  
FROM F, P  
...
```



Equivalenza con il join: esempio

- ▷ Trovare le città che sono sia sede di fornitori, sia magazzino di prodotti

```
SELECT Sede  
FROM F, P  
WHERE F.Sede=P.Magazzino;
```



Equivalenza con l'operatore IN

- Una delle due espressioni relazionali diviene un'interrogazione nidificata mediante l'operatore IN
- Gli attributi nella clausola **SELECT** esterna, uniti da un costruttore di tupla, costituiscono la parte sinistra dell'operatore IN



Equivalenza con IN: esempio

- Trovare le città che sono sia sede di fornitori, sia magazzino di prodotti



Equivalenza con IN: esempio

- Trovare le città che sono sia sede di fornitori, sia magazzino di prodotti

```
SELECT Magazzino
FROM P
WHERE Magazzino IN (SELECT Sede
                    FROM F);
```



Operatori insiemistici

Operatore EXCEPT



Operatore EXCEPT

➤ Operatore insiemistico di differenza

$A \text{ EXCEPT } B$

➤ Sottrae l'espressione relazionale B all'espressione relazionale A

- richiede la compatibilità di schema tra A e B



EXCEPT: esempio

➤ Trovare le città che sono sede di fornitori, ma non magazzino di prodotti

P

CodP	NomeP	Colore	Taglia	Magazzino
P1	Maglia	Rosso	40	Torino
P2	Jeans	Verde	48	Milano
P3	Camicia	Blu	48	Roma
P4	Camicia	Blu	44	Torino
P5	Gonna	Blu	40	Milano
P6	Bermuda	Rosso	42	Torino

F

CodF	NomeF	NSoci	Sede
F1	Andrea	2	Torino
F2	Luca	1	Milano
F3	Antonio	3	Milano
F4	Gabriele	2	Torino
F5	Matteo	3	Venezia



EXCEPT: esempio

▷ Trovare *le città che sono sede di fornitori*, ma non magazzino di prodotti

```
SELECT Sede
FROM F
```

F

CodF	NomeF	NSoci	Sede
F1	Andrea	2	Torino
F2	Luca	1	Milano
F3	Antonio	3	Milano
F4	Gabriele	2	Torino
F5	Matteo	3	Venezia



Sede
Torino
Milano
Milano
Torino
Venezia

EXCEPT: esempio

▷ Trovare *le città che sono sede di fornitori*, ma non *magazzino di prodotti*

```
SELECT Magazzino
FROM P
```

P

CodP	NomeP	Colore	Taglia	Magazzino
P1	Maglia	Rosso	40	Torino
P2	Jeans	Verde	48	Milano
P3	Camicia	Blu	48	Roma
P4	Camicia	Blu	44	Torino
P5	Gonna	Blu	40	Milano
P6	Bermuda	Rosso	42	Torino



Magazzino
Torino
Milano
Roma
Torino
Milano
Torino

EXCEPT: esempio

- Trovare le città che sono sede di fornitori, ma non magazzino di prodotti

```
SELECT Sede
FROM F
EXCEPT
SELECT Magazzino
FROM P;
```

**EXCEPT: esempio**

- Trovare le città che sono sede di fornitori, ma non magazzino di prodotti

```
SELECT Sede
FROM F
EXCEPT
SELECT Magazzino
FROM P;
```

Sede
Torino
Milano
Milano
Torino
Venezia

Magazzino
Torino
Milano
Roma
Torino
Milano
Torino



R
Venezia



Equivalenza con l'operatore NOT IN

- L'operazione di differenza può essere eseguita anche mediante l'operatore NOT IN
 - l'espressione relazionale B è nidificata all'interno dell'operatore NOT IN
 - gli attributi nella clausola SELECT dell'espressione relazionale A, uniti da un costruttore di tupla, costituiscono la parte sinistra dell'operatore NOT IN



Equivalenza con l'operatore NOT IN: esempio

- Trovare le città che sono sede di fornitori, ma non magazzino di prodotti



Equivalenza con l'operatore NOT IN: esempio

- Trovare le città che sono sede di fornitori, ma non magazzino di prodotti

```
SELECT Sede
FROM F
WHERE Sede NOT IN (SELECT Magazzino
                   FROM P);
```

