

Basi di Dati

DBDMG - Politecnico di Torino

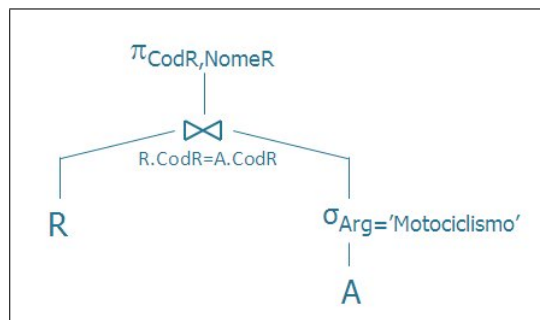
Algebra relazionale: Soluzioni

Esercizio 1. Dato lo schema relazionale costituito dalle tabelle (le chiavi primarie sono sottolineate):

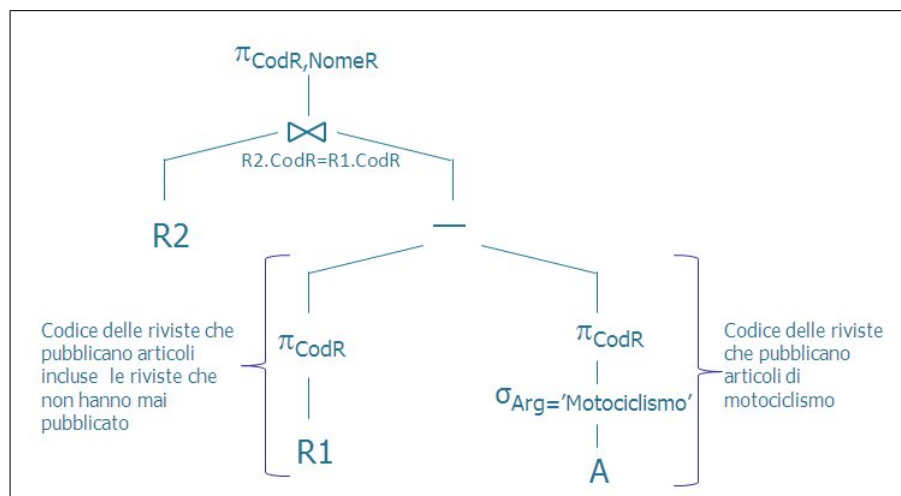
RIVISTA (CodR, NomeR, Editore)
 ARTICOLO (CodA, Titolo, Argomento, CodR)

esprimere in algebra relazionale le seguenti interrogazioni:

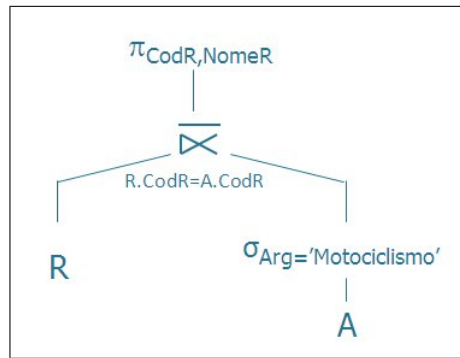
- (a) Trovare il codice e il nome delle riviste che hanno pubblicato almeno un articolo di argomento 'motociclismo'.



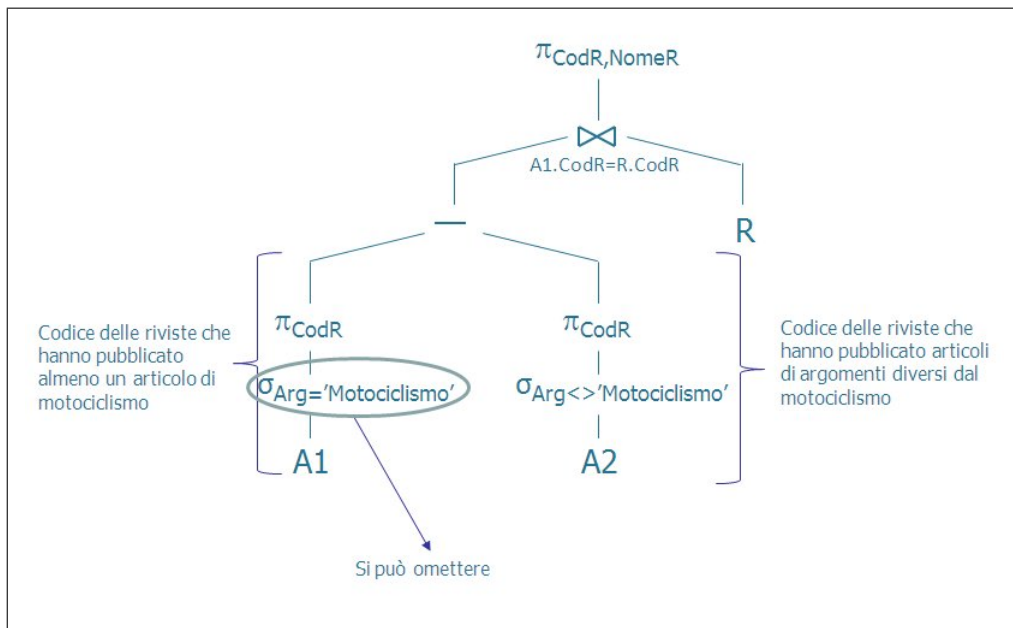
- (b) Trovare il codice e il nome delle riviste che non hanno mai pubblicato articoli di argomento 'motociclismo'.



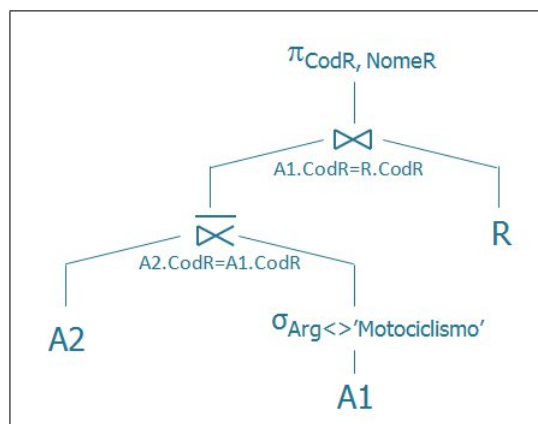
Oppure:



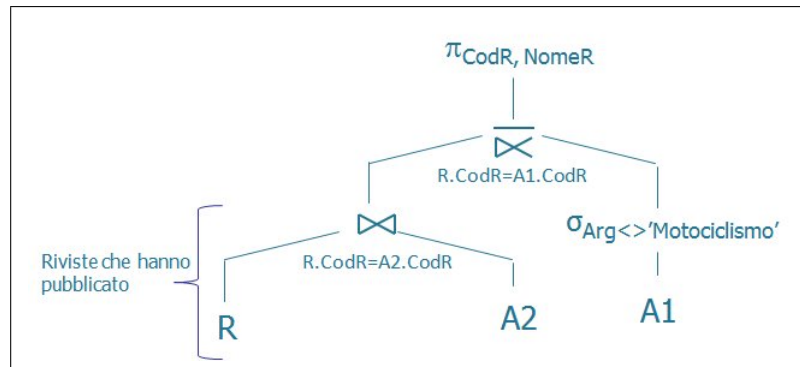
(c) Trovare il codice e il nome delle riviste che hanno pubblicato solo articoli di motociclismo.



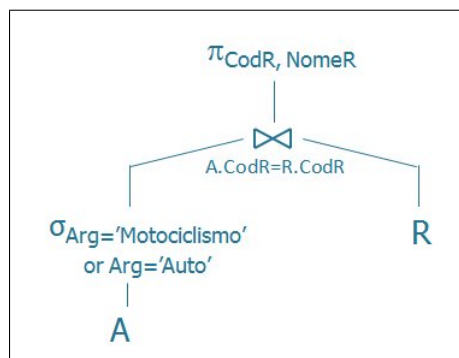
Oppure:



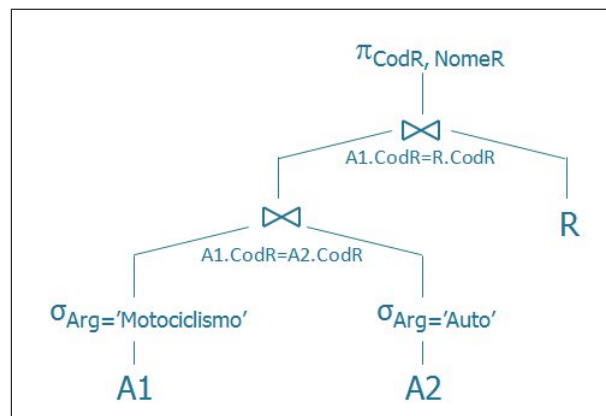
Oppure:



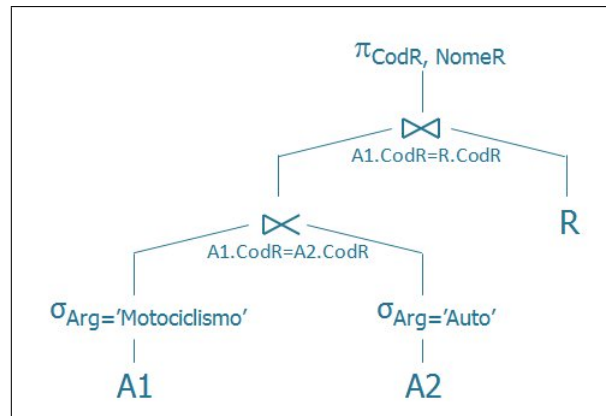
(d) Trovare il codice e il nome delle riviste che pubblicano articoli di motociclismo oppure di auto.



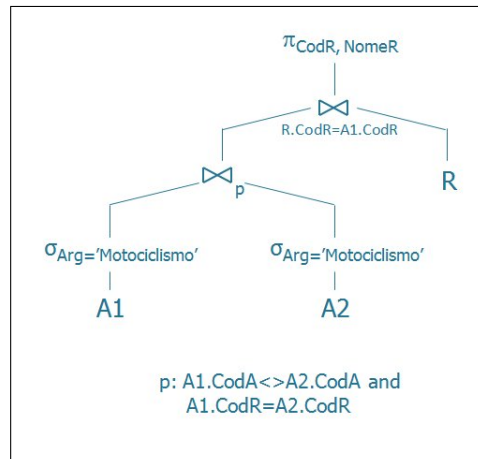
(e) Trovare il codice e il nome delle riviste che pubblicano articoli sia di motociclismo sia di auto.



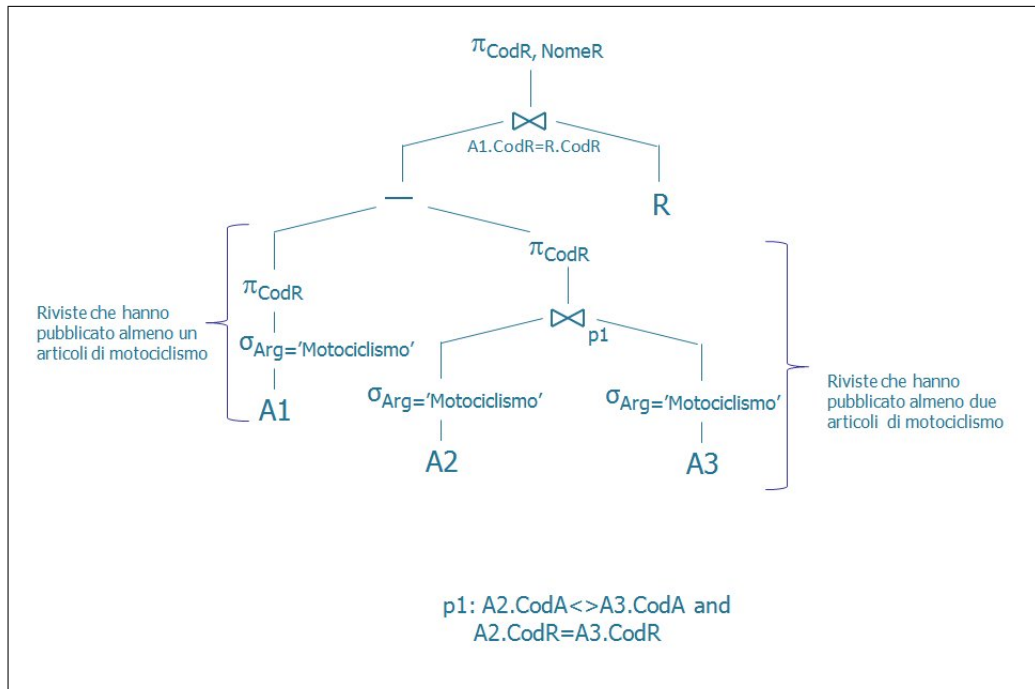
Oppure:



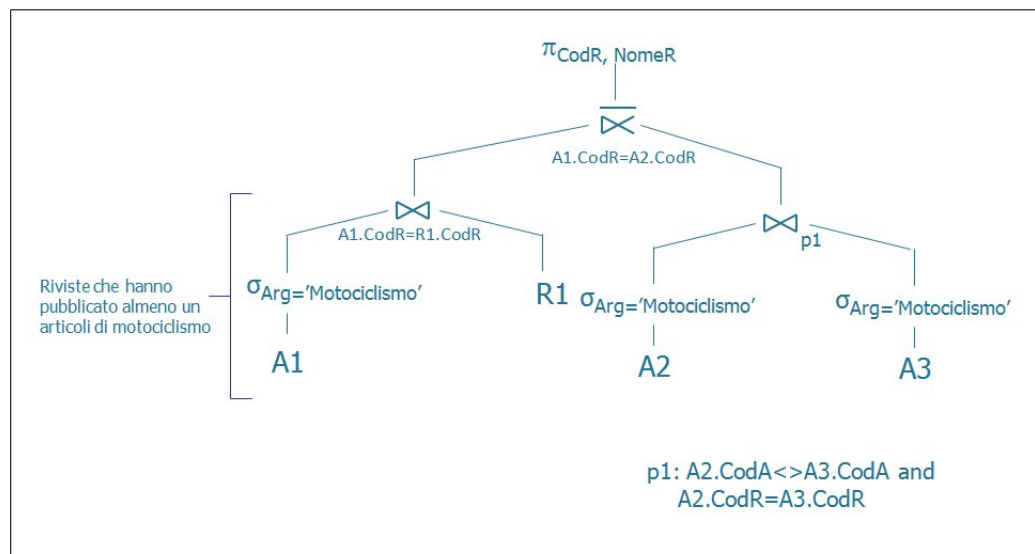
(f) Trovare il codice e il nome delle riviste che hanno pubblicato almeno 2 articoli di motociclismo.



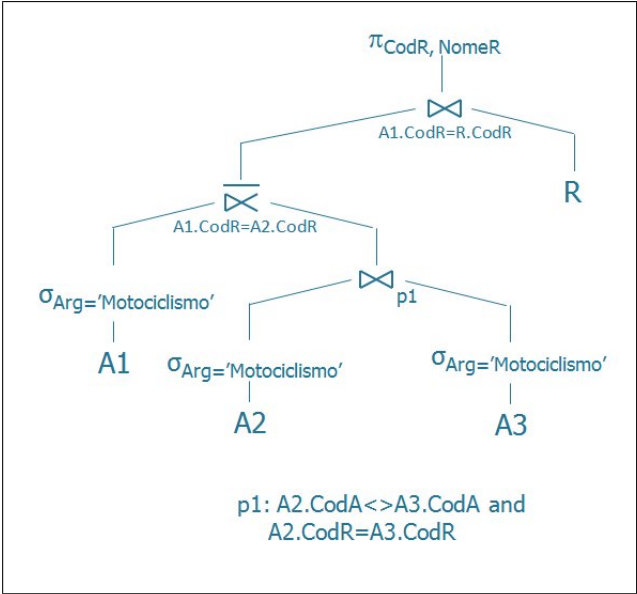
- (g) Trovare il codice e il nome delle riviste che hanno pubblicato un solo articolo di motociclismo. (Possono aver scritto quanti articoli desiderano relativamente ad altri argomenti).



Oppure:



Oppure:

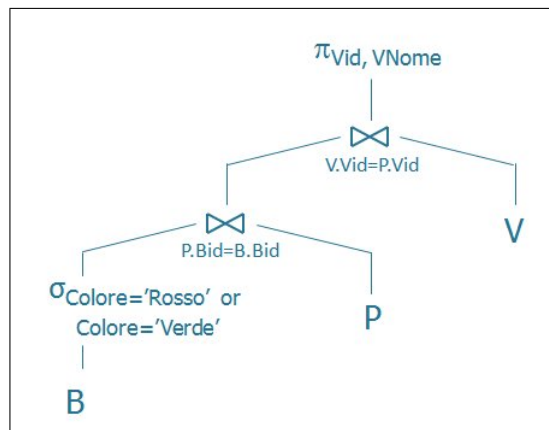


Esercizio 2. Dato lo schema relazionale costituito dalle tabelle (le chiavi primarie sono sottolineate):

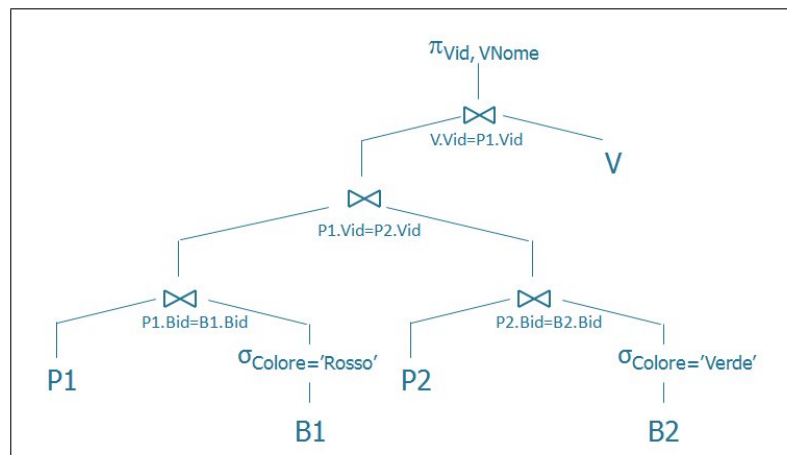
VELISTI(Vid, VNome, Esperienza, DataNascita)
 PRENOTAZIONI(Vid, Bid, Data)
 BARCHE(Bid, BNome, Colore)

esprimere in algebra relazionale le seguenti interrogazioni

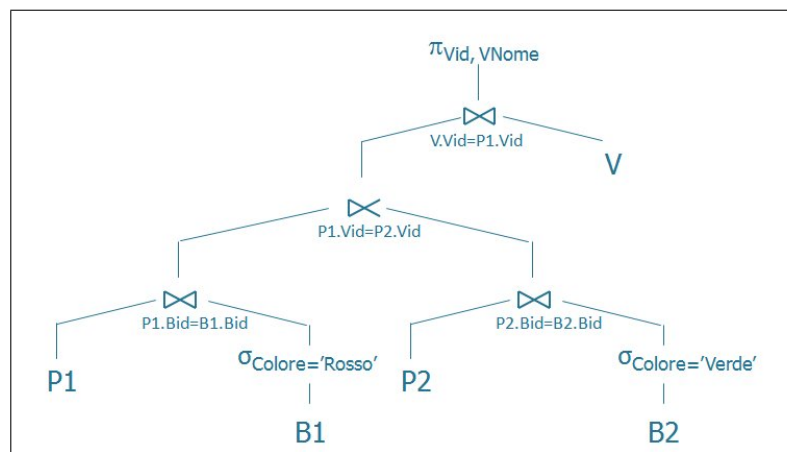
(a) Trovare i nomi dei velisti che hanno prenotato una barca rossa oppure una barca verde.



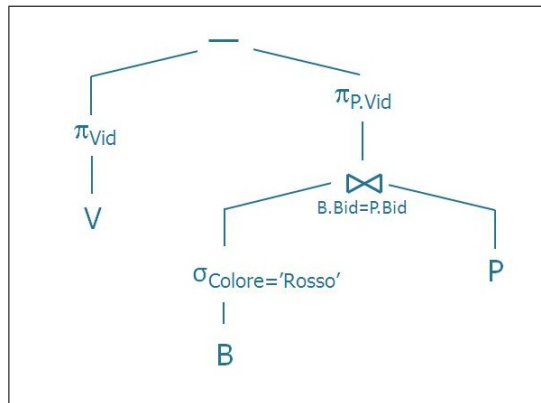
(b) Trovare i codici e i nomi dei velisti che hanno prenotato una barca rossa e una verde.



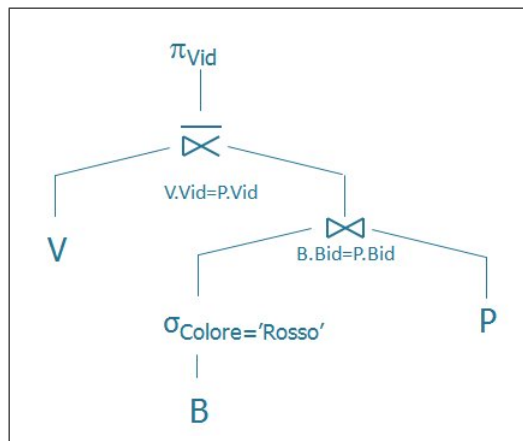
Oppure:



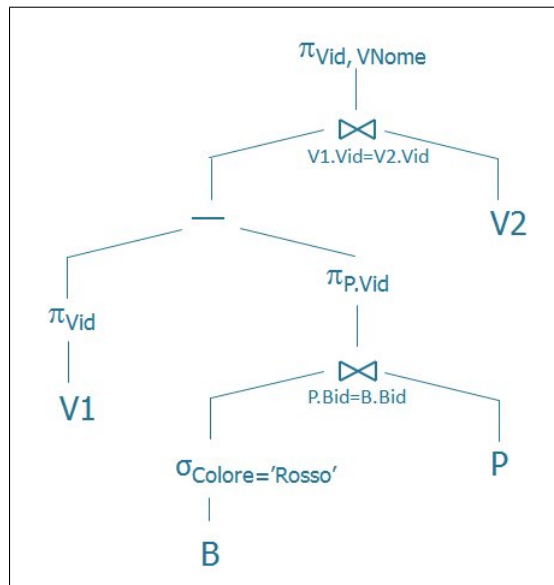
(c) Trovare i codici dei velisti che non hanno mai prenotato una barca rossa.



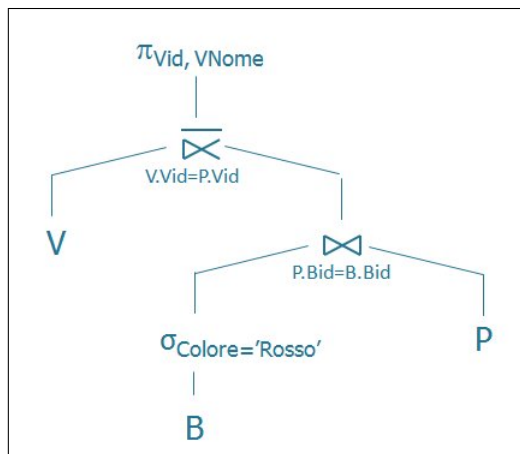
Oppure:



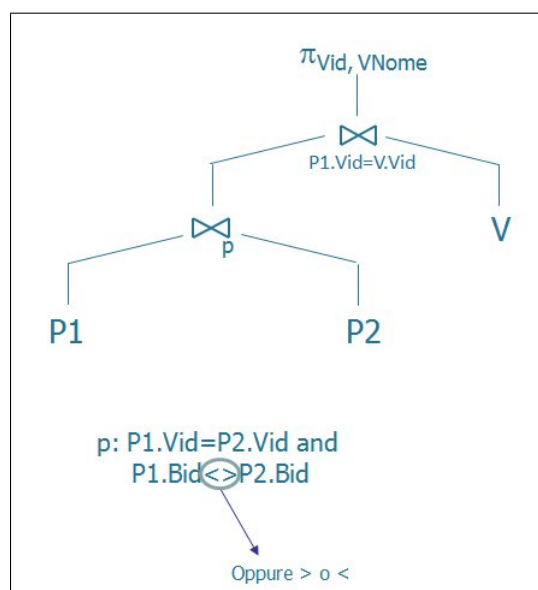
(d) Trovare i codici e i nomi dei velisti che non hanno mai prenotato una barca rossa.



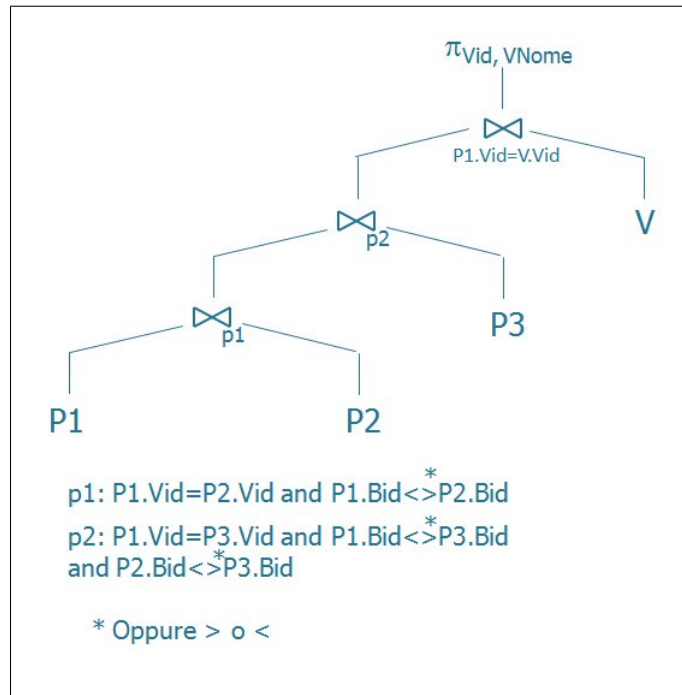
Oppure:



(e) Trovare i codici e i nomi dei velisti che hanno prenotato almeno due barche.



(f) Trovare i codici e i nomi dei velisti che hanno prenotato almeno tre barche.

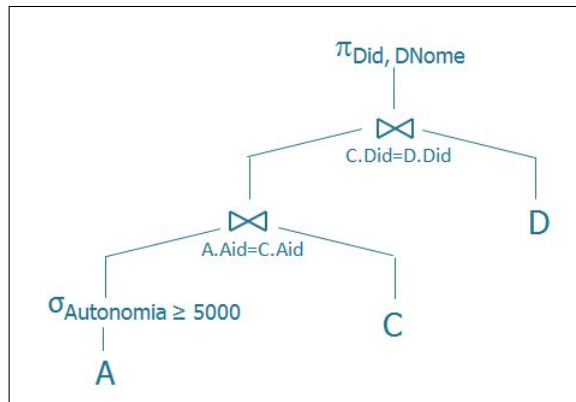


Esercizio 3. Dato lo schema relazionale costituito dalle tabelle (le chiavi primarie sono sottolineate):

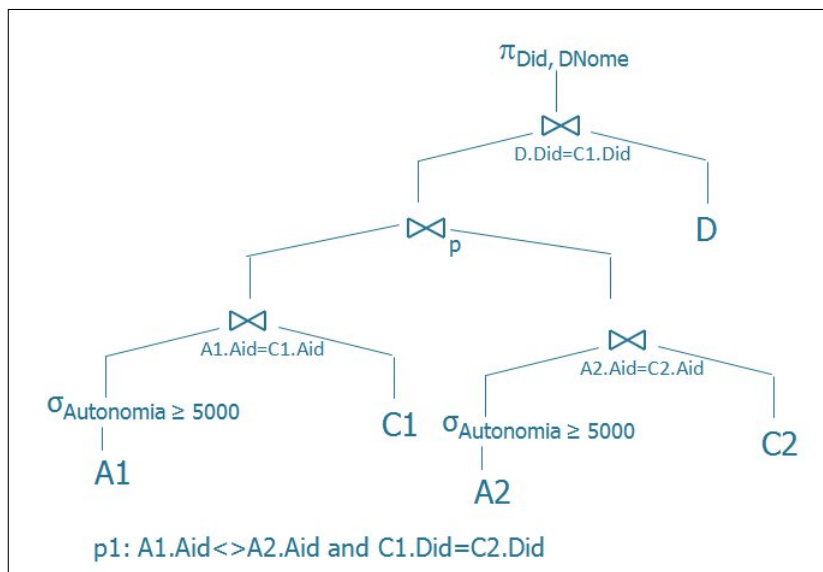
AEREO(Aid, ANome, Autonomia)
 CERTIFICATO(Did, Aid)
 DIPENDENTE(Did, DNome, Stipendio)

esprimere in algebra relazionale le seguenti interrogazioni

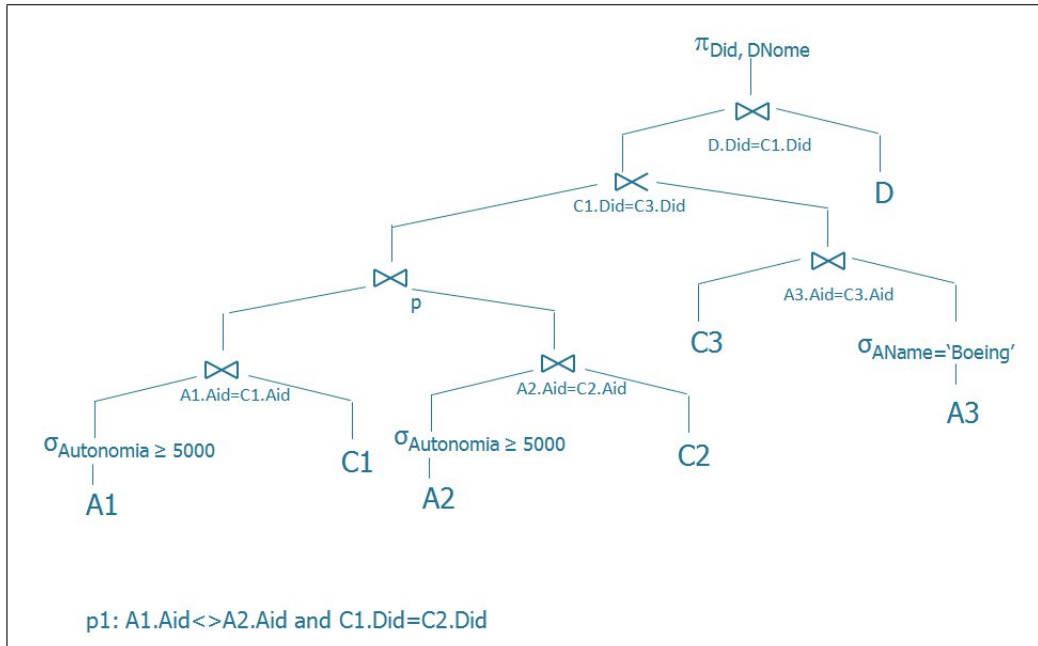
- (a) Trovare i codici e i nomi dei dipendenti abilitati al volo su un aereo in grado di coprire distanze superiori a 5000 Km ($Autonomia \geq 5000$).



- (b) Trovare i codici e i nomi dei dipendenti abilitati al volo su almeno due aerei in grado di coprire distanze superiori a 5000 Km ($Autonomia \geq 5000$).



- (c) Trovare i codici e i nomi dei dipendenti abilitati al volo su almeno due aerei in grado di coprire distanze superiori a 5000 Km e che siano abilitati al volo su qualche Boeing.



Oppure:

