

# Progettazione - Parte A

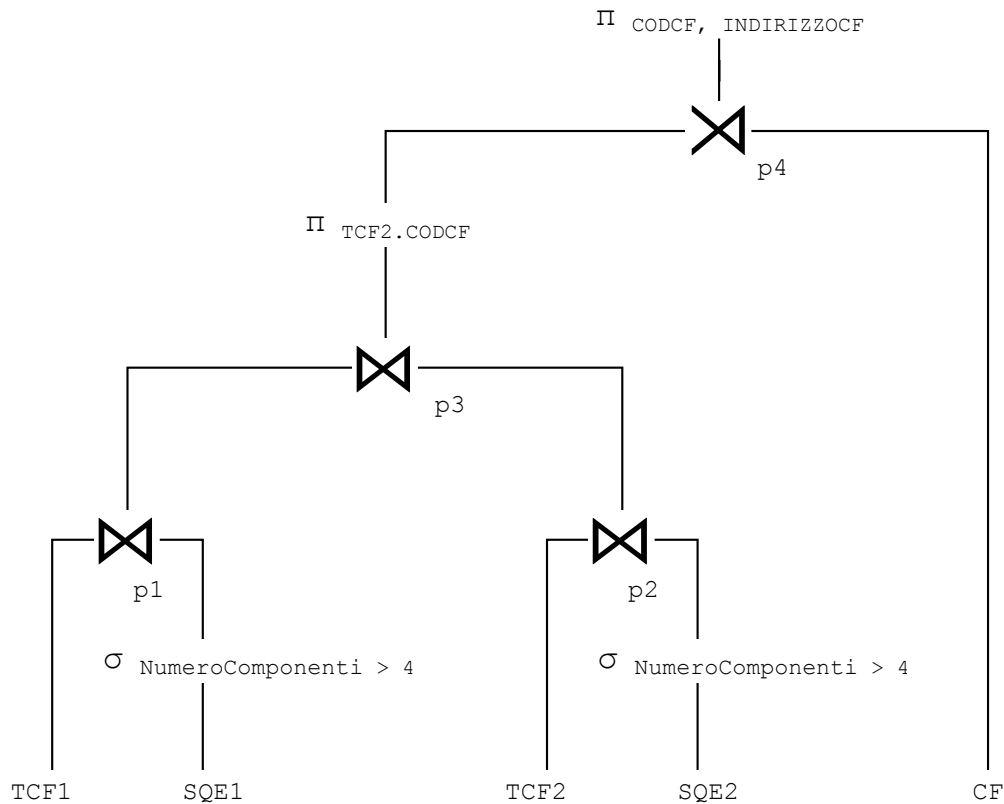
1. Sono date le seguenti relazioni (le chiavi primarie sono sottolineate):

ISTRUTTORE\_VOLONTARI(CodI, NomeI, CognomeI, IndirizzoI, DataNascita)  
SQUADRA\_EMERGENZE(CodSQE, NomeAssociazione, NumeroComponenti, CittàSQE)  
CENTRO\_FORMAZIONE(CodCF, NomeCF, IndirizzoCF, CittàCF)  
TIENE\_CORSO\_FORMAZIONE(CodI, CodCF, DataInizio, DataFine,  
CodSQE, Argomento)

Esprimere le seguenti interrogazioni

(a) Esercizio *obbligatorio* in algebra relazionale:

Visualizzare il codice e l'indirizzo di ciascun centro di formazione presso cui si sono tenuti corsi per almeno due squadre di emergenza della stessa città e composte da più di 4 componenti.



p1 : TCF1.CODSQE = SQE1.CODSQE

p2 : TCF2.CODSQE = SQE2.CODSQE

p3 : SQE1.CODSQE > SQE2.CODSQE  $\wedge$   
SQE1.CITTASQE = SQE2.CITTASQE  $\wedge$   
TCF1.CODCF = TCF2.CODCF

p4 : CF.CODCF = TCF2.CODCF

Sono date le seguenti relazioni (le chiavi primarie sono sottolineate):

```
ISTRUTTORE_VOLONTARI(CodI, NomeI, CognomeI, IndirizzoI, DataNascita)
SQUADRA_EMERGENZE(CodSQE, NomeAssociazione, NumeroComponenti, CittàSQE)
CENTRO_FORMAZIONE(CodCF, NomeCF, IndirizzoCF, CittàCF)
TIENE_CORSO_FORMAZIONE(CodI, CodCF, DataInizio, DataFine,
                        CodSQE, Argomento)
```

(b) Esercizio *obbligatorio* in linguaggio SQL:

Per i centri di formazione di Roma presso cui non si sono mai tenuti corsi di formazione sull'uso del Defibrillatore Semiautomatico Esterno (*Argomento*='DAE') per squadre di meno di 3 componenti, visualizzare l'indirizzo del centro e, per ciascuna squadra, il codice della squadra e il numero di corsi tenuti da istruttori diversi per quella squadra presso quel centro.

N.B. Non è ammesso l'uso delle viste.

```
SELECT CF.Indirizzo, TCF.CodSQE, count(distinct CodI)
FROM TIENE_CORSO_FORMAZIONE TCF, CENTRO_FORMAZIONE CF
WHERE TCF.CodCF = CF.CodCF
      AND CF.Città = 'Roma'
      AND CF.CodCF NOT IN
          (SELECT TCF2.CodCF
           FROM TIENE_CORSO_FORMAZIONE TCF2, SQUADRA_EMERGENZE SQE2
           WHERE TCF2.CodSQE = SQE2.CodSQE
                AND TCF.Argomento = 'DAE'
                AND SQE2.NumComponenti < 3
           )
GROUP BY CF.CodCF, TCF.CodSQE, CF.Indirizzo;
```

Sono date le seguenti relazioni (le chiavi primarie sono sottolineate):

```
ISTRUTTORE_VOLONTARI(CodI, NomeI, CognomeI, IndirizzoI, DataNascita)
SQUADRA_EMERGENZE(CodSQE, NomeAssociazione, NumeroComponenti, CittàSQE)
CENTRO_FORMAZIONE(CodCF, NomeCF, IndirizzoCF, CittàCF)
TIENE_CORSO_FORMAZIONE(CodI, CodCF, DataInizio, DataFine,
                       CodSQE, Argomento)
```

(c) Esercizio *opzionale* in linguaggio SQL:

Per gli istruttori che non hanno mai tenuto corsi per squadre di Torino di almeno due associazioni diverse, visualizzare il nome e il cognome dell'istruttore e, per ciascuna squadra d'emergenza a cui l'istruttore ha tenuto corsi in tutti centri di formazione di Torino, il nome dell'associazione corrispondente, il codice della squadra e la durata media dei corsi tenuti dall'istruttore per tale squadra.

N.B. Non è ammesso l'uso delle viste.

```
SELECT I.NomeI, I.CognomeI, TCF.NomeAssociazione, avg(DataFine - DataInizio)
FROM ISTRUTTORE_VOLONTARI I, TIENE_CORSO_FORMAZIONE TCF
WHERE I.CodI = TCF.CodI
      AND I.CodI NOT IN
          (SELECT TCF2.CodI
           FROM TIENE_CORSO_FORMAZIONE TCF2, SQUADRA_EMERGENZE SQE
           WHERE TCF2.CodSQE = SQE.CodSQE
           AND SQE.Città = 'Torino'
           GROUP BY TCF2.CodI
           HAVING COUNT(DISTINCT TCF2.NomeAssociazione)>=2)
      AND TCF.CodSQE IN
          (SELECT TCF3.CodSQE
           FROM TIENE_CORSO_FORMAZIONE TCF3, CENTRO_FORMAZIONE CF
           WHERE TCF3.CodCF = CF.CodCF and TCF3.CodI = I.CodI
           GROUP BY TCF3.CodSQE
           HAVING COUNT(DISTINCT CodCF) =
              (SELECT COUNT(*) FROM CENTRO_FORMAZIONE
               WHERE Città = 'Torino')
          )
GROUP BY TCF.CodSQE, TCF.NomeAssociazione, I.CodI, I.NomeI, I.CognomeI;
```