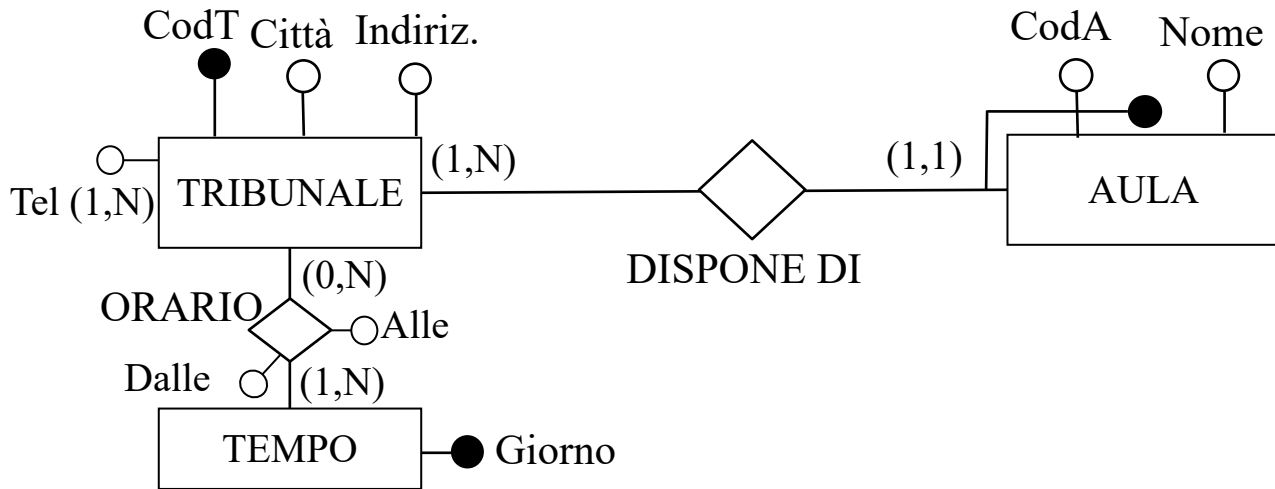


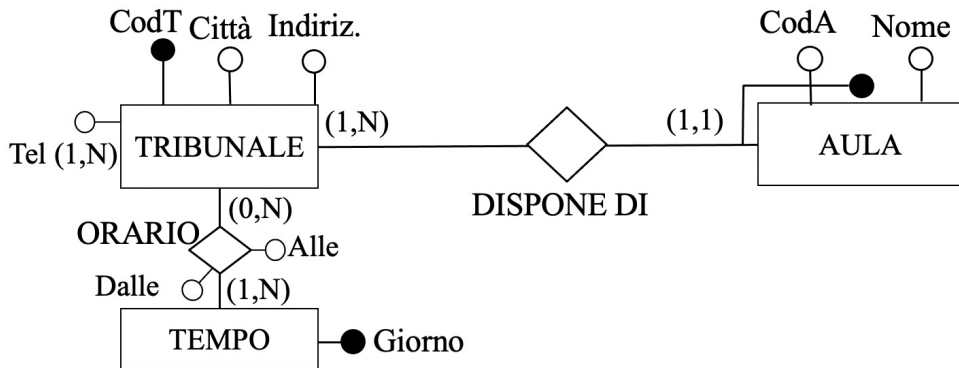


Progettazione delle basi di dati: Esercizi

Gestione Tribunali

- I tribunali sono caratterizzati da un codice numerico univoco, dalla città e l'indirizzo presso cui si trovano e da un elenco di numeri di telefono. Ogni tribunale è caratterizzato da un orario di apertura (ora di apertura e ora di chiusura) che varia a seconda del giorno della settimana. Per ogni tribunale si vuole memorizzare l'orario di apertura in ciascun giorno. Presso ciascun tribunale sono disponibili diverse aule utilizzate per le udienze. Ciascuna aula è identificata da un codice univoco presso il tribunale in cui si trova ed è caratterizzata dal nome.





Entità TRIBUNALE

- id: CodT
- attributi: Città, Ind, Tel (1,N)

Entità TEMPO

- id: Giorno

Relazione ORARIO

- TRIBUNALE (0,N)
- TEMPO (1,N)
- Attributi: Dalle, Alle

Entità AULA

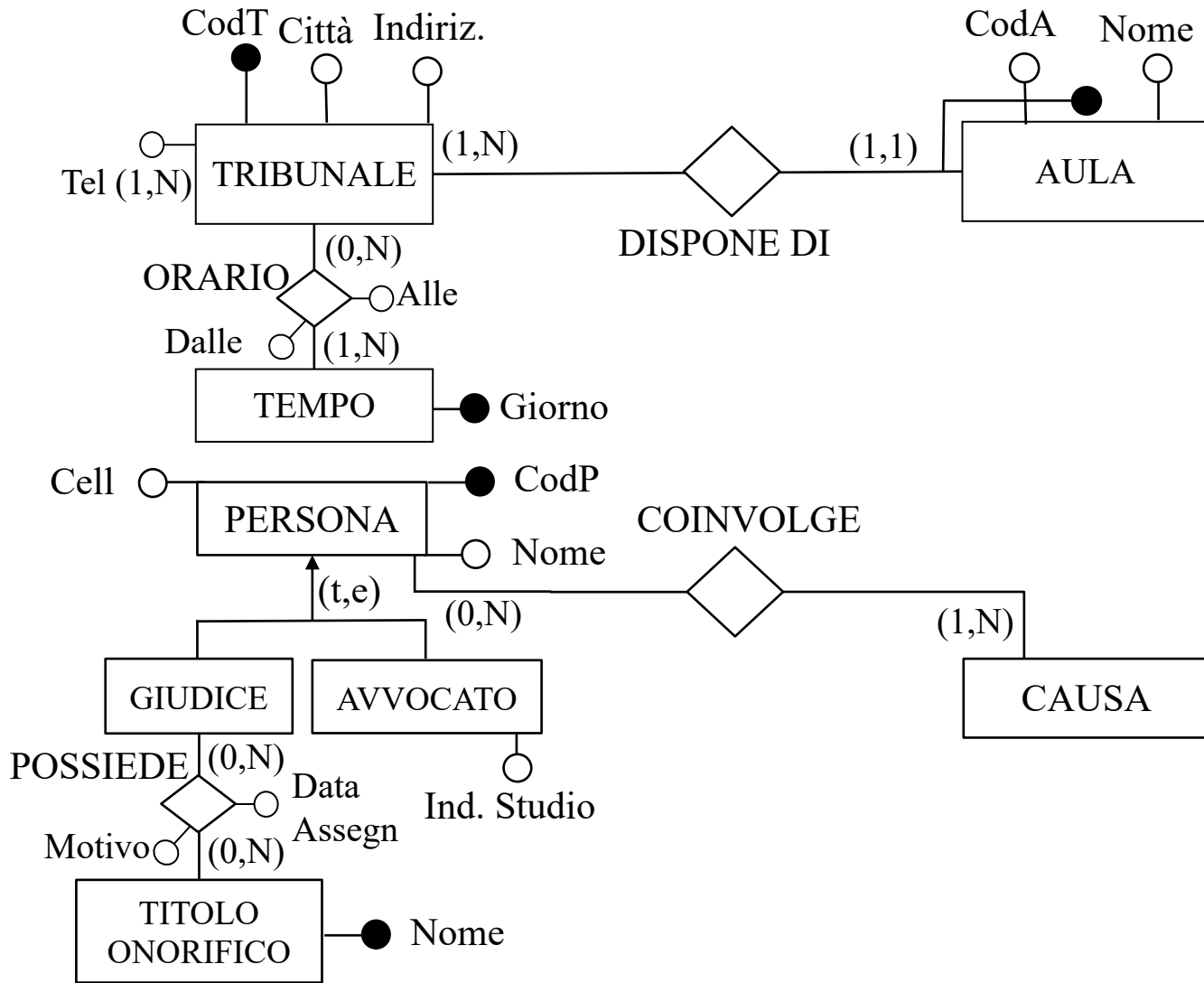
- id interno: CodA
- id esterno: ident. di TRIBUNALE

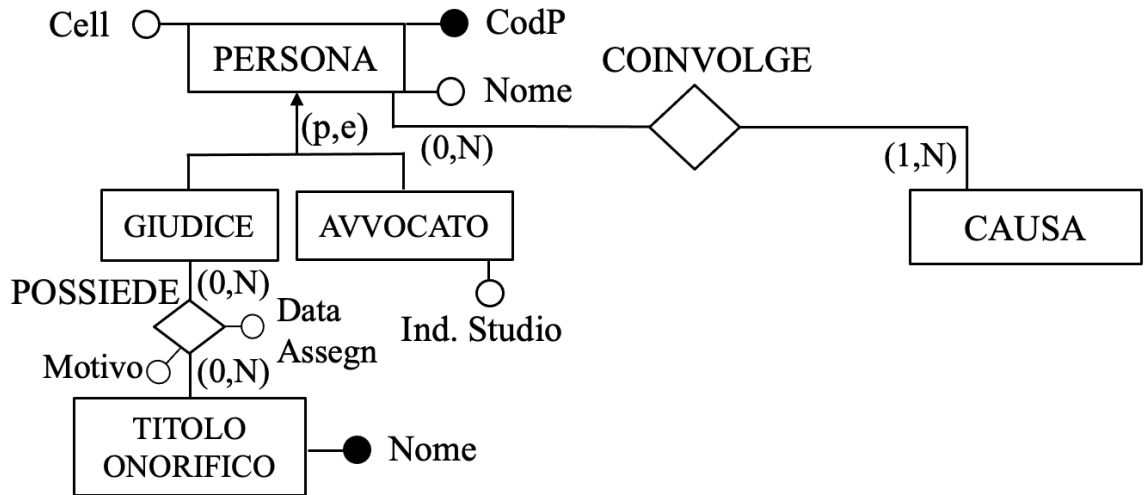
- attributi: Nome

Relazione DISPONE_DI

- TRIBUNALE (1,N)
- AULA (1,1)

- Presso i tribunali sono discusse diverse cause. Le persone coinvolte nelle cause sono identificate da un codice univoco e sono caratterizzate dal nome e un numero di cellulare. Le persone si dividono in giudici e avvocati. Per ogni giudice è noto l'elenco dei titoli onorifici acquisiti. In particolare, per ogni titolo sono noti la data in cui il titolo è stato assegnato al giudice e una breve descrizione sulla motivazione per cui il titolo è stato assegnato. Si consideri che uno stesso titolo può essere stato assegnato a più giudici, ma una sola volta a ciascun giudice. Per gli avvocati è noto l'indirizzo dello studio presso cui lavorano.





Entità CAUSA

Entità PERSONA

- id: CodP
- attributi: Nome, Cell
- entità figlie, gerarchia (t,e)
 - **Entità AVVOCATO**
 - attributi: Ind.Studio
 - **Entità GIUDICE**

Relazione COINVOLGE

- PERSONA (0,N)
- CAUSA (1,N)

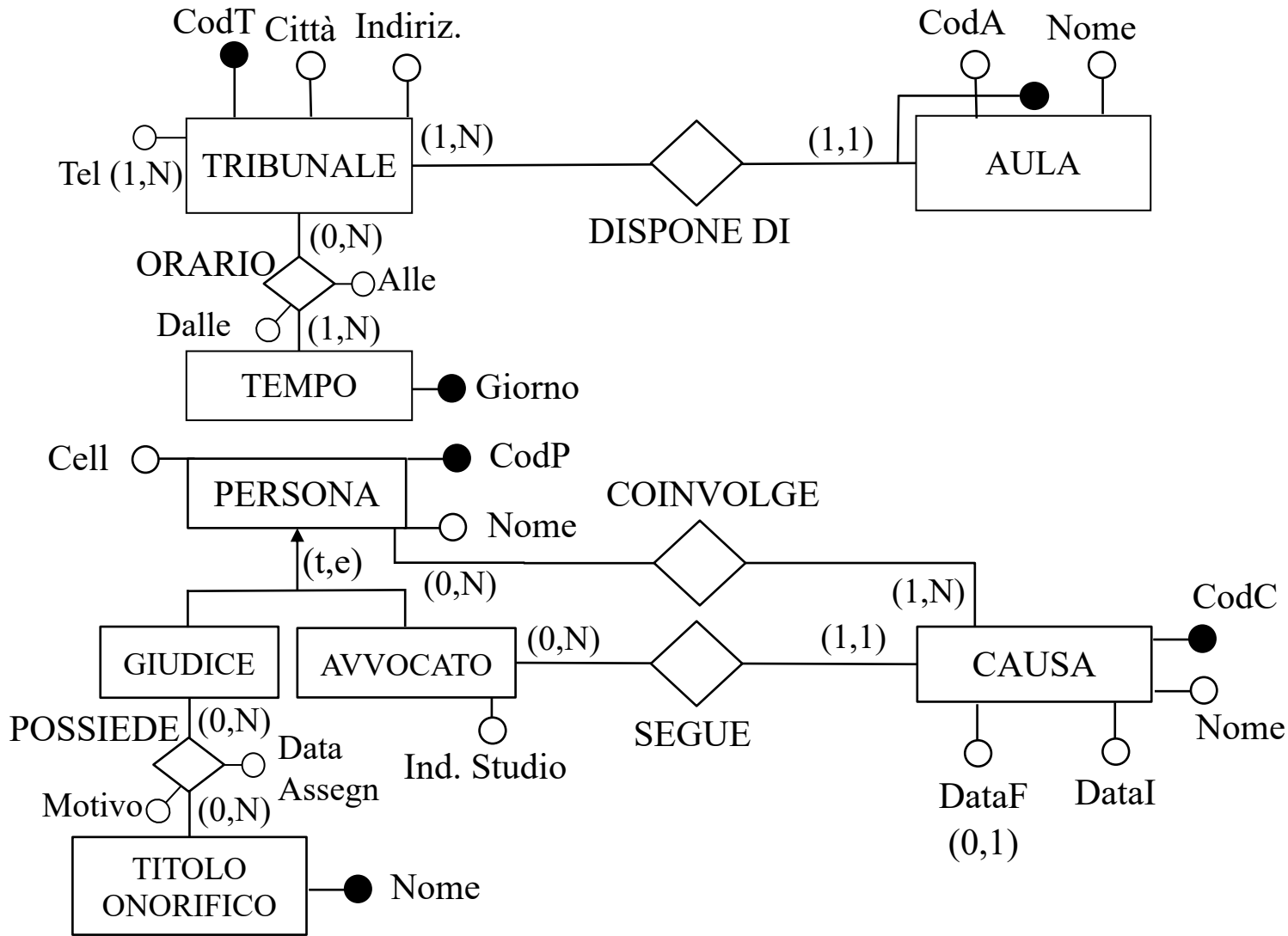
Entità TITOLO_ONORIFICO

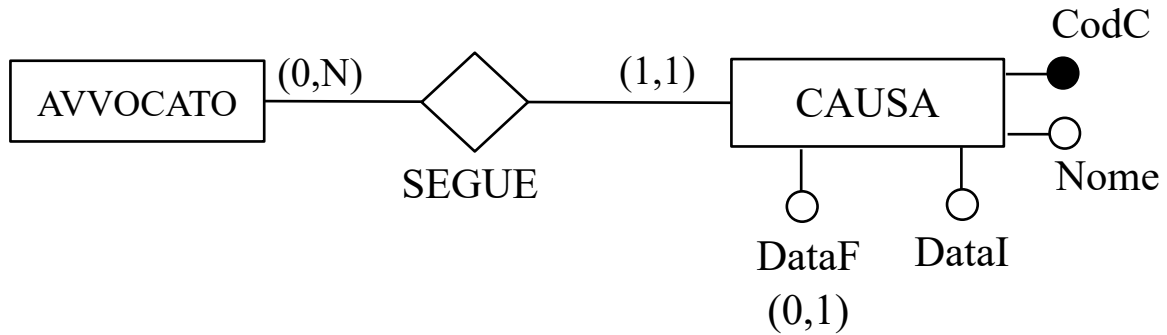
- id: Nome

Relazione POSSIEDE

- GIUDICE (0,N)
- TITOLO_ONORIFICO (0,N)
- Attributi: DataAssegnazione, Motivazione

- Le cause sono identificate da un codice numerico univoco. Ogni causa è caratterizzata da un nome, una data d'inizio e una di fine (si consideri che la data di fine è nota solo quando la causa è terminata). Per ogni causa è noto l'avvocato incaricato di seguire la causa.





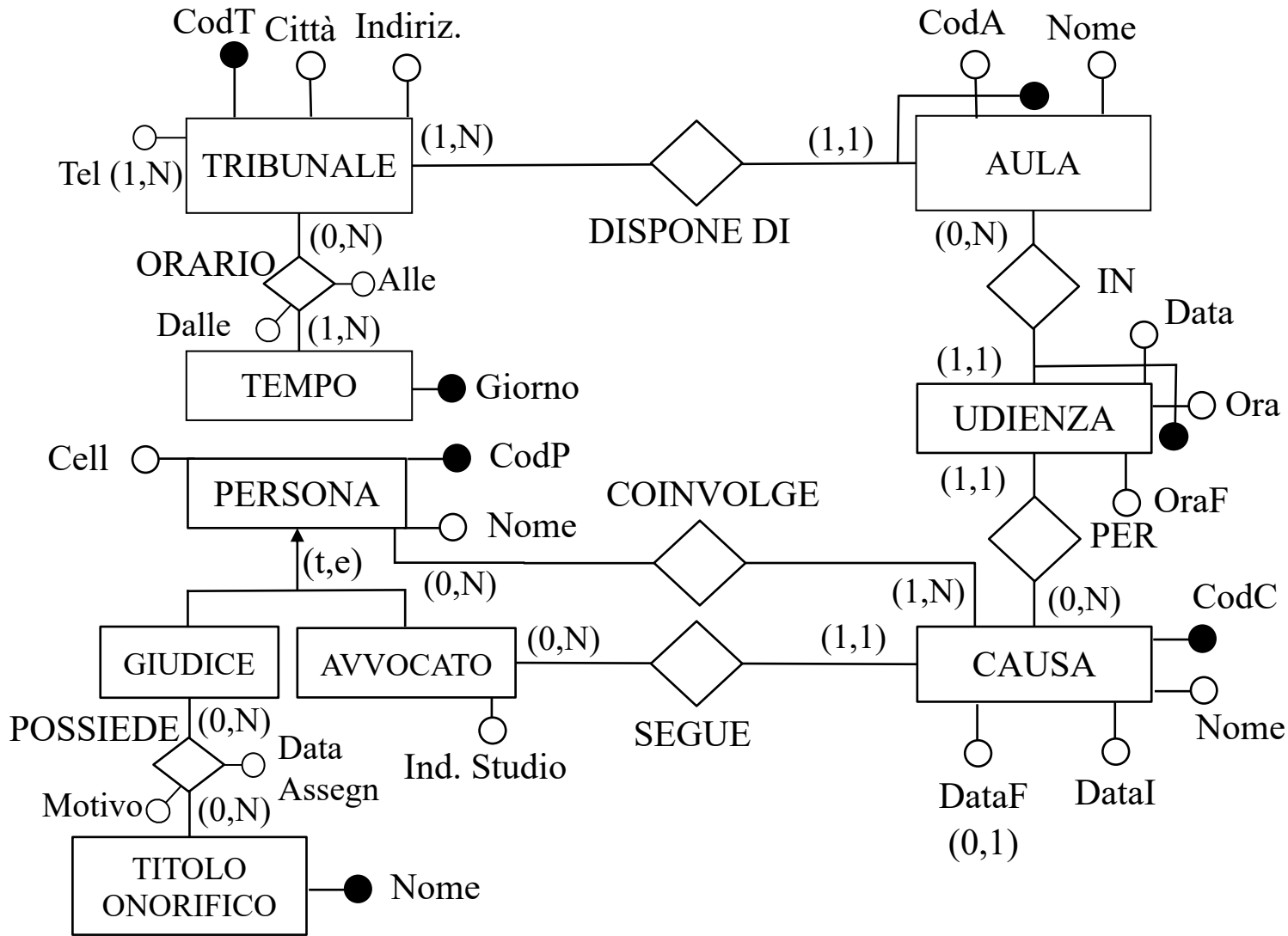
Entità CAUSA

- id: codC
- attributi: DataInizio, DataFine (0,1), Nome

Relazione SEGUE

- AVVOCATO (0,N)
- CAUSA (1,1)

- Per ogni causa si possono tenere diverse udienze. Ciascuna udienza è caratterizzata dalla causa a cui fa riferimento, dall'aula di tribunale in cui si svolge, e dalla data, dall'ora d'inizio e dall'ora di fine in cui si svolge. Si tenga presente che nella stessa aula non si possono svolgere contemporaneamente più udienze per la stessa causa o per cause diverse.



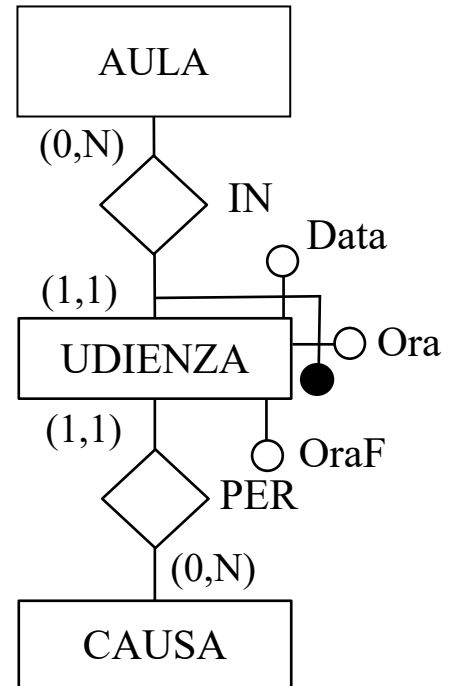
Entità UDIENZA

- id interno: Data, OraI
- id esterno: ident. di AULA (CodT, CodA)
- attributi: OraF

Relazione IN

- AULA (0,N)
- UDIENZA (1,1)

Relazione PER CAUSA (0,N)
UDIENZA (1,1)



Realizzare lo schema logico relazionale normalizzato

TRIBUNALE (CodT, Città, Indirizzo)

TEL-TRIBUNALE (Tel, CodT)

TEMPO (Giorno)

ORARIO (CodT, Giorno, Dalle, Alle)

PERSONA (CodP, Nome, Cell, Tipo, Ind_Studio*)

TITOLO-ONORIFICO (Nome)

POSSIEDE (CodPGiudice, NomeTitolo, Data, Motivazione)

AULA (CodT, CodA, Nome)

CAUSA (CodC, Nome, DataInizio, CodPAvvocato, DataFine*)

COINVOLGE (CodP, CodC)

UDIENZA (CodT, CodA, Data, OraInizio, OraFine, CodC)

Definire i vincoli d'integrità referenziale per 3 relazioni a scelta tra quelle definite nello schema concettuale.

AULA(CodT) reference **TRIBUNALE**(CodT)

UDIENZA(CodT,CodA) reference **AULA**(CodT,CodA)

POSSIEDE(CodPGiudice) reference **PERSONA**(CodP)

POSSIEDE(Nome) reference **TITOLO-ONORIFICO** (Nome)