



Politecnico
di Torino



Esercizi: Velisti

Esercizi in Algebra Relazionale

Esercizio #1

VELISTI(Vid, VNome, Esperienza, DataNascita)

PRENOTAZIONI(Vid, Bid, Data)

BARCHE(Bid, BNome, Colore)

- *Trovare i nomi dei velisti che hanno prenotato una barca rossa oppure una barca verde.*

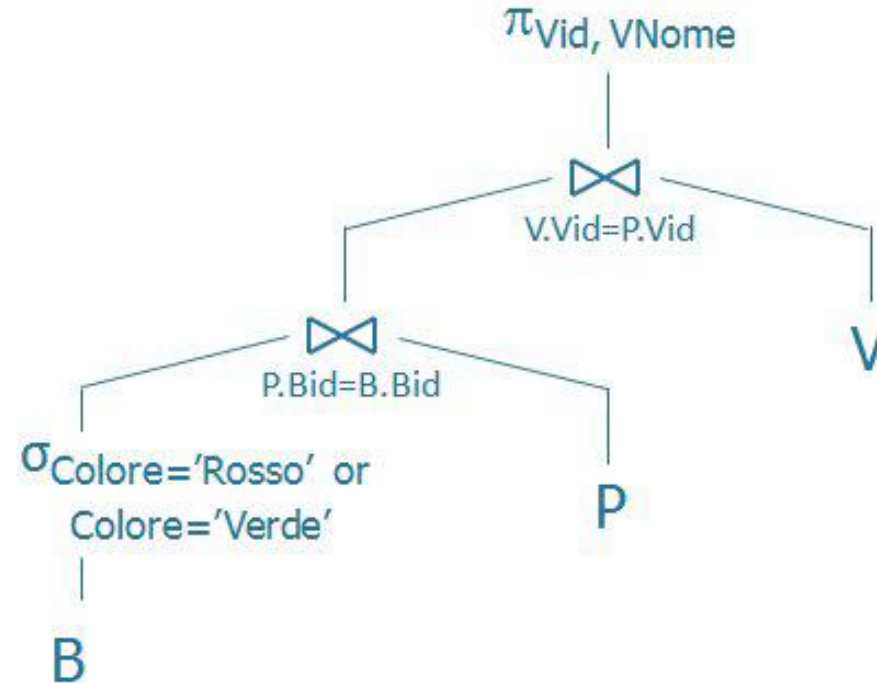
Esercizio #1

VELISTI(Vid, VNome, Esperienza, DataNascita)

PRENOTAZIONI(Vid, Bid, Data)

BARCHE(Bid, BNome, Colore)

- Trovare i nomi dei velisti che hanno prenotato una barca rossa oppure una barca verde.*



Esercizio #2

VELISTI(Vid, VNome, Esperienza, DataNascita)

PRENOTAZIONI(Vid, Bid, Data)

BARCHE(Bid, BNome, Colore)

- *Trovare i codici e i nomi dei velisti che hanno prenotato una barca rossa e una verde.*

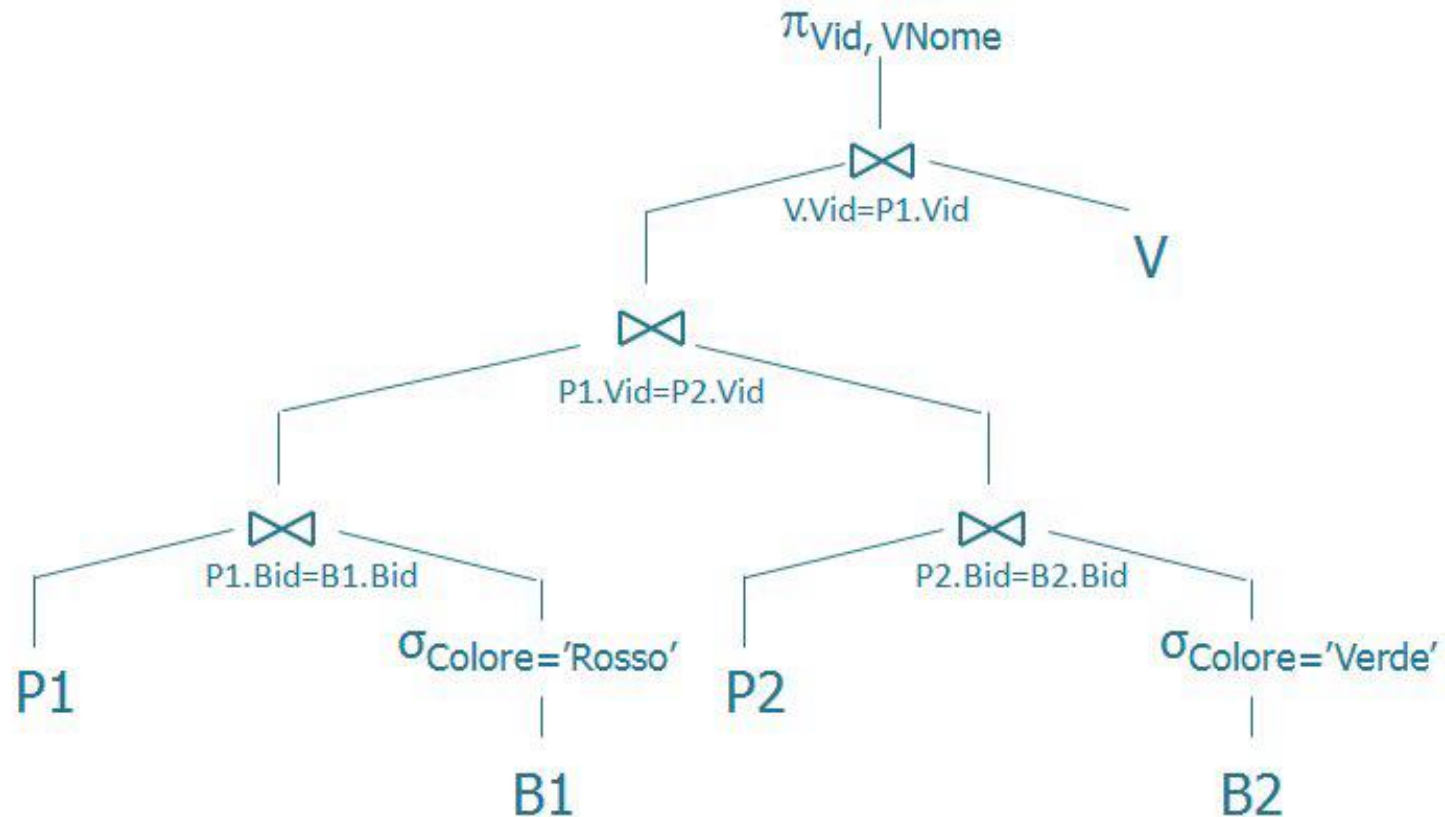
Esercizio #2

VELISTI(Vid, VNome, Esperienza, DataNascita)

PRENOTAZIONI(Vid, Bid, Data)

BARCHE(Bid, BNome, Colore)

- Trovare i codici e i nomi dei velisti che hanno prenotato una barca rossa e una verde.*



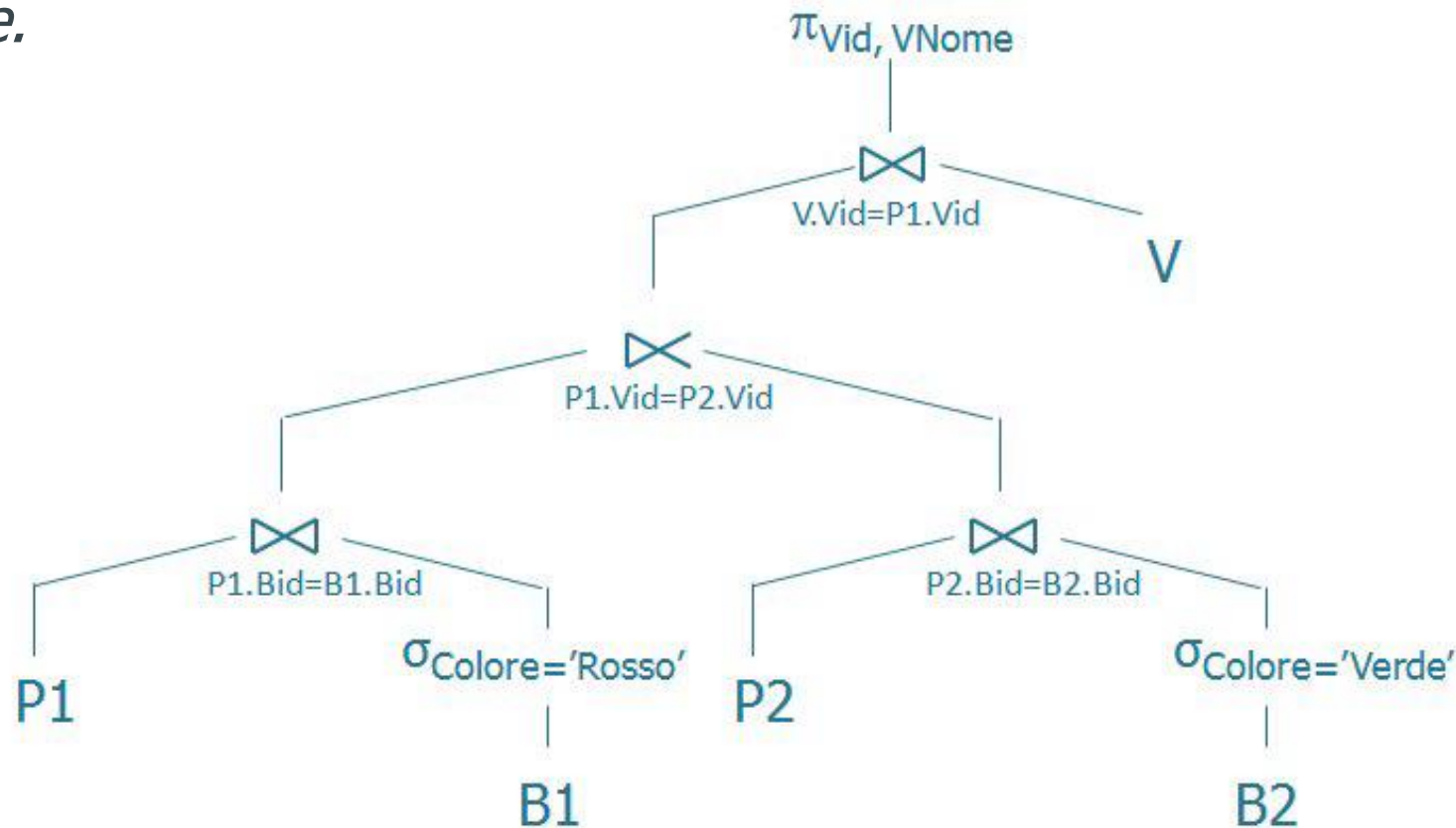
Esercizio #2 – soluzione alternativa

VELISTI(Vid, VNome, Esperienza, DataNascita)

PRENOTAZIONI(Vid, Bid, Data)

BARCHE(Bid, BNome, Colore)

- Trovare i codici e i nomi dei velisti che hanno prenotato una barca rossa e una verde.*



Esercizio #3

VELISTI(Vid, VNome, Esperienza, DataNascita)

PRENOTAZIONI(Vid, Bid, Data)

BARCHE(Bid, BNome, Colore)

- *Trovare i codici dei velisti che non hanno mai prenotato una barca rossa.*

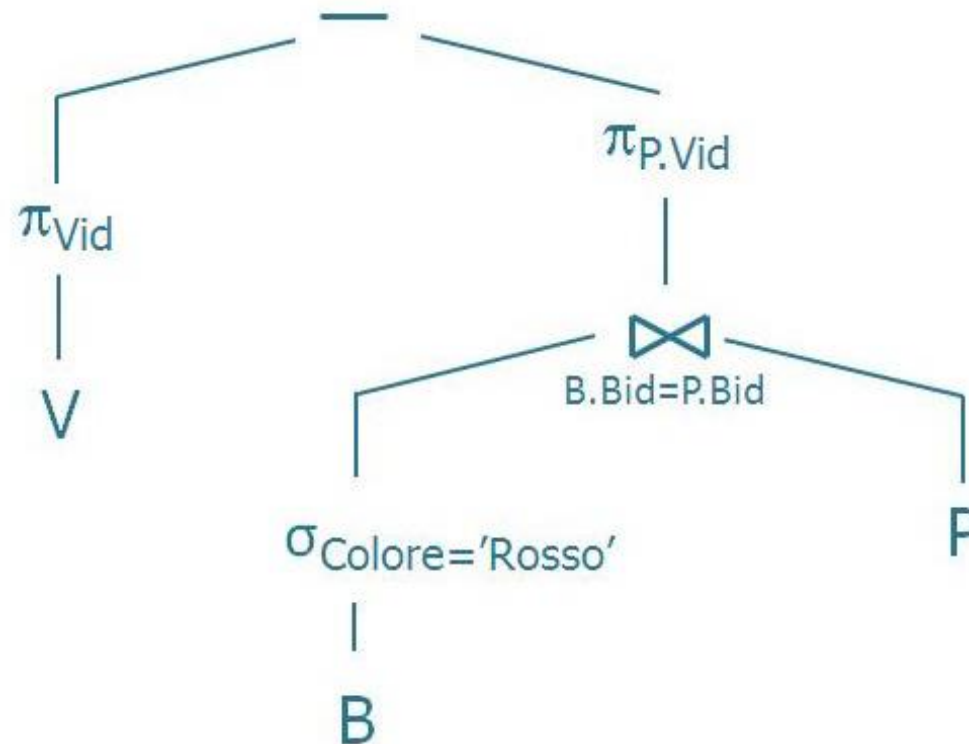
Esercizio #3 - soluzione

VELISTI(Vid, VNome, Esperienza, DataNascita)

PRENOTAZIONI(Vid, Bid, Data)

BARCHE(Bid, BNome, Colore)

- Trovare i codici dei velisti che non hanno mai prenotato una barca rossa.*



Esercizio #4

VELISTI(Vid, VNome, Esperienza, DataNascita)

PRENOTAZIONI(Vid, Bid, Data)

BARCHE(Bid, BNome, Colore)

- *Trovare i codici e i nomi dei velisti che non hanno mai prenotato una barca rossa.*

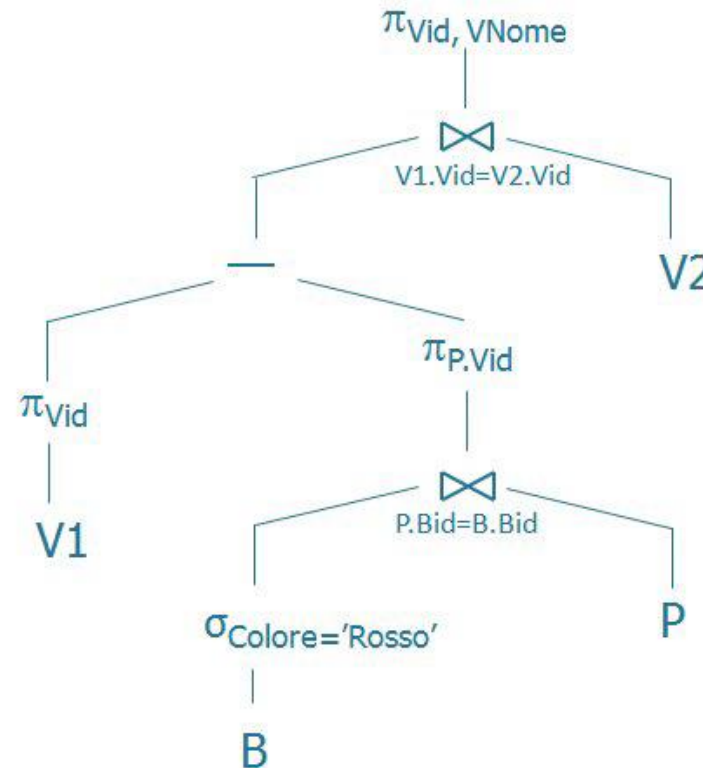
Esercizio #4

VELISTI(Vid, VNome, Esperienza, DataNascita)

PRENOTAZIONI(Vid, Bid, Data)

BARCHE(Bid, BNome, Colore)

- Trovare i codici e i nomi dei velisti che non hanno mai prenotato una barca rossa.*



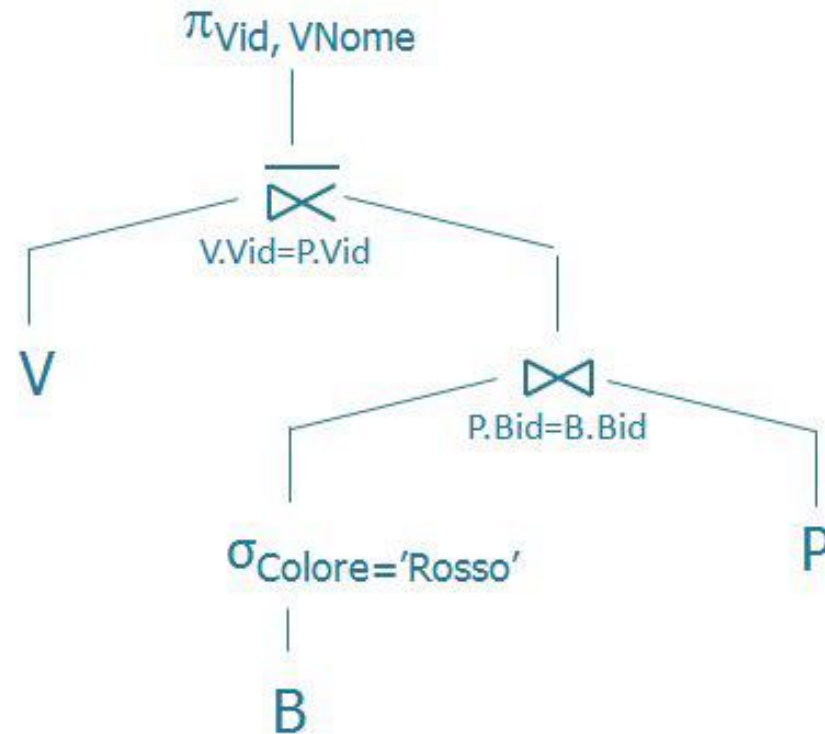
Esercizio #4 - soluzione alternativa

VELISTI(Vid, VNome, Esperienza, DataNascita)

PRENOTAZIONI(Vid, Bid, Data)

BARCHE(Bid, BNome, Colore)

- Trovare i codici e i nomi dei velisti che non hanno mai prenotato una barca rossa.*



Esercizio #5

VELISTI(Vid, VNome, Esperienza, DataNascita)

PRENOTAZIONI(Vid, Bid, Data)

BARCHE(Bid, BNome, Colore)

- *Trovare i codici e i nomi dei velisti che hanno prenotato almeno due barche.*

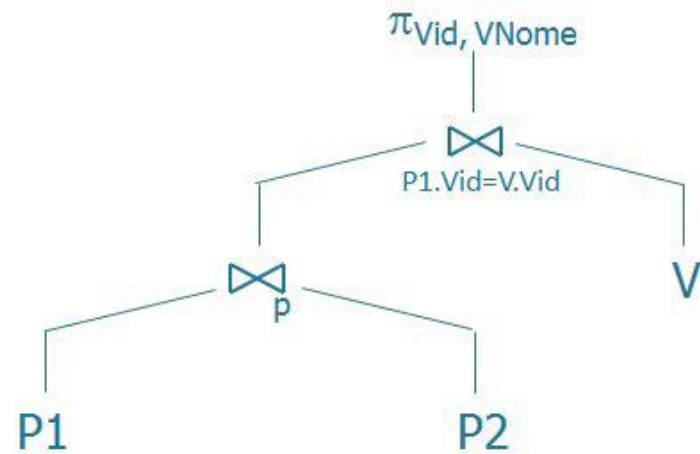
Esercizio #5

VELISTI(Vid, VNome, Esperienza, DataNascita)

PRENOTAZIONI(Vid, Bid, Data)

BARCHE(Bid, BNome, Colore)

- Trovare i codici e i nomi dei velisti che hanno prenotato almeno due barche.*



p: $P1.Vid=P2.Vid$ and
 $P1.Bid \neq P2.Bid$

Oppure $> 0 <$

Esercizio #6

VELISTI(Vid, VNome, Esperienza, DataNascita)

PRENOTAZIONI(Vid, Bid, Data)

BARCHE(Bid, BNome, Colore)

- *Trovare i codici e i nomi dei velisti che hanno prenotato almeno tre barche.*

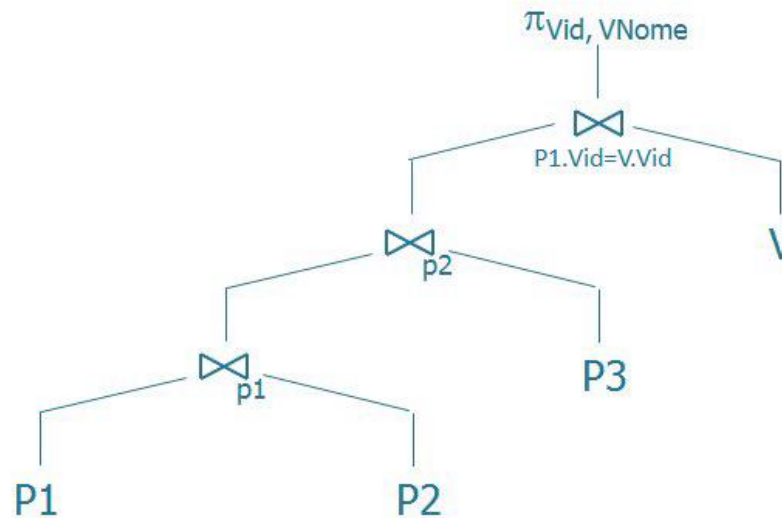
Esercizio #6

VELISTI(Vid, VNome, Esperienza, DataNascita)

PRENOTAZIONI(Vid, Bid, Data)

BARCHE(Bid, BNome, Colore)

- Trovare i codici e i nomi dei velisti che hanno prenotato almeno tre barche.*



$p1: P1.Vid=P2.Vid$ and $P1.Bid <^* P2.Bid$

$p2: P1.Vid=P3.Vid$ and $P1.Bid <^* P3.Bid$
and $P2.Bid <^* P3.Bid$

* Oppure $>$ o $<$