

# Laboratorio

## Progettazione di basi di dati relazionali

### Obiettivo

L'obiettivo di questa attività di laboratorio è la progettazione concettuale e logica delle basi di dati relazionali. In particolare

Esercizi 1-6: a partire da alcune specifiche informali, si chiede di eseguire

1. la progettazione concettuale della base di dati attraverso il diagramma E-R
2. la ristrutturazione del diagramma E-R, se necessaria per rimuovere attributi composti, attributi multivalore e generalizzazioni
3. la traduzione del diagramma E-R ristrutturato nello schema logico relazionale corrispondente.

Esercizio 7: a partire dal diagramma E-R si richiede di eseguire

1. la ristrutturazione del diagramma E-R, se necessaria per rimuovere attributi composti, attributi multivalore e generalizzazioni
2. la traduzione del diagramma E-R ristrutturato nello schema logico relazionale corrispondente.
3. Specificare i vincoli di integrità referenziale per 2 relazioni a scelta

La progettazione concettuale mediante il diagramma E-R, l'eventuale ristrutturazione del diagramma E-R, e la traduzione del diagramma E-R ristrutturato nello schema logico relazionale corrispondente può essere effettuata mediante il software **designER**. All'indirizzo <https://designerdb.io/> è disponibile:

- 1) **link a designER (versione completa)**. designER supporta:
  - a. progettazione concettuale (rappresentazione grafica diagramma E-R e supporto nell'utilizzo formalmente corretto dei costrutti del diagramma E-R);
  - b. ristrutturazione del diagramma E-R;
  - c. traduzione del diagramma E-R ristrutturato nello schema logico relazionale corrispondente
- 2) **video tutorial sulle funzionalità di designER**
- 3) **link a designER basic**. designer ER basic supporta solo la rappresentazione grafica del diagramma E-R

### ***Esercizio 1: Gestione azienda di traslochi aziendali***

Si vuole progettare la base di dati per la gestione di traslochi aziendali. La base di dati deve contenere un elenco di furgoni adatti per effettuare i traslochi. I furgoni sono identificati dalla targa, e sono caratterizzati dal modello e dal volume in metri cubi, se disponibile. Tra tutti i furgoni, alcuni sono abilitati al trasporto di carichi speciali, e solo per tali furgoni è noto un elenco di certificazioni dei materiali speciali che sono autorizzati a trasportare. La base di dati deve contenere un elenco di magazzini, identificati da un codice e caratterizzati dall'indirizzo e dal nome dell'azienda a cui appartengono. Si vuole tenere traccia di tutti i traslochi effettuati. I traslochi sono identificati dalla data e dal furgone con cui sono effettuati, e sono caratterizzati dal nome dell'autista che lo effettua. Ogni trasloco è inoltre caratterizzato dal magazzino di partenza e dall'orario di partenza, e dal magazzino di arrivo e dall'orario di arrivo.

### ***Esercizio 2: Gestione delle riparazioni di furgoni***

Si vuole progettare la base di dati per la gestione delle riparazioni di furgoni. La base di dati deve memorizzare le informazioni relative a un elenco di furgoni, identificati ciascuno dalla targa e per i quali è noto l'anno di immatricolazione. Tra i vari tipi di furgone, per quelli dotati di motore elettrico è nota la capacità della batteria. La base di dati deve anche contenere l'elenco delle officine, identificate da un codice univoco e per le quali è inoltre noto l'indirizzo. Le officine possono essere convenzionate con alcune aziende. Delle aziende convenzionate sono noti partita IVA, nome ed elenco degli eventuali numeri di telefono. Si noti che ogni azienda può essere convenzionata con più officine, e si vuole tenere traccia solo delle aziende convenzionate con almeno una officina. Si vuole inoltre tenere traccia delle riparazioni effettuate nel tempo su ciascun furgone. Di ogni riparazione sono noti la data, il costo e la durata in ore. Si noti che un furgone può subire più riparazioni nello stesso giorno ma in officine diverse. Un'officina effettua al massimo una riparazione per uno stesso furgone nello stesso giorno.

### ***Esercizio 3: Gestione contratti affitto***

Si vuole progettare la base di dati per la gestione di contratti di affitto. La base di dati deve contenere un elenco di immobili disponibili per l'affitto. Gli immobili sono identificati da un codice catastale, sono caratterizzati dall'indirizzo, dalla superficie in metri quadrati e dall'elenco delle stanze. Tra i diversi immobili disponibili, per gli appartamenti è noto il numero del piano al quale si trovano. La base di dati deve contenere un elenco di agenzie immobiliari, identificate da un codice e caratterizzate dall'indirizzo e dall'elenco di numeri di telefono. Si vuole tenere traccia di tutti i contratti di affitto stipulati dalle varie agenzie per ciascun immobile. Per uno stesso immobile possono essere stati stipulati diversi contratti di affitto, con la stessa agenzia o con agenzie diverse. Un contratto di affitto è caratterizzato da una data di inizio e da una data di fine, da un prezzo mensile, e può essere rinnovabile o non rinnovabile. Un immobile può avere un solo contratto di affitto stipulato nello stesso periodo di tempo. Un contratto è associato ad un solo immobile e ad una sola agenzia.

#### ***Esercizio 4: Gestione mandati agenti di agenzie immobiliari***

Si vuole progettare la base di dati per la gestione dei mandati degli agenti presso alcune agenzie immobiliari. La base di dati deve contenere un elenco di agenti. Gli agenti sono identificati dal codice fiscale e sono caratterizzati dal nome completo, dal numero di telefono e possono avere un indirizzo e-mail. Ogni agente copre una o più aree geografiche. Ogni area geografica è identificata dalla città principale ed è caratterizzata dall'elenco di eventuali altri comuni inclusi nell'area, dal numero totale di abitanti e dalla superficie in km quadrati.

La base di dati deve memorizzare un elenco di agenzie immobiliari. Le agenzie sono identificate da un codice univoco e sono caratterizzate da un indirizzo. Le agenzie possono essere indipendenti o in franchising. Per le agenzie indipendenti è nota la partita IVA del titolare. Per le agenzie in franchising è noto il nome della catena a cui appartengono.

Si vuole tenere traccia di tutti i mandati che le agenzie hanno assegnato agli agenti. Un agente può aver ricevuto più mandati dalla stessa agenzia in momenti diversi. Un'agenzia può aver assegnato più mandati allo stesso agente in momenti diversi. Nello stesso istante un agente può avere più mandati da agenzie diverse. Bisogna tenere traccia della data di inizio, della data di fine e del tipo di mandato.

#### ***Esercizio 5: Gestione turni di personale presso edifici aziendali***

Si vuole progettare la base di dati per la gestione di turni di personale presso diversi edifici aziendali. La base di dati deve contenere un elenco di dipendenti. I dipendenti sono identificati da un codice univoco all'interno dell'azienda e sono caratterizzati dal nome, dall'indirizzo email, e dall'elenco delle qualifiche. I dipendenti possono essere operai o impiegati, e per gli impiegati è nota la mansione. La base di dati deve contenere l'elenco degli edifici dell'azienda, identificati da un codice univoco e caratterizzati dall'indirizzo e dall'elenco di numeri di telefono.

Si vuole tenere traccia di tutti i turni di lavoro di ciascun dipendente presso i vari edifici. Un turno di lavoro è caratterizzato da una data, un orario di inizio e un orario di fine, l'edificio presso cui si svolge, e può essere ordinario o straordinario. Un turno è associato ad un solo dipendente e ad un solo edificio. Uno stesso dipendente può svolgere turni in edifici diversi. Tuttavia un dipendente può avere un solo turno nello stesso giorno.

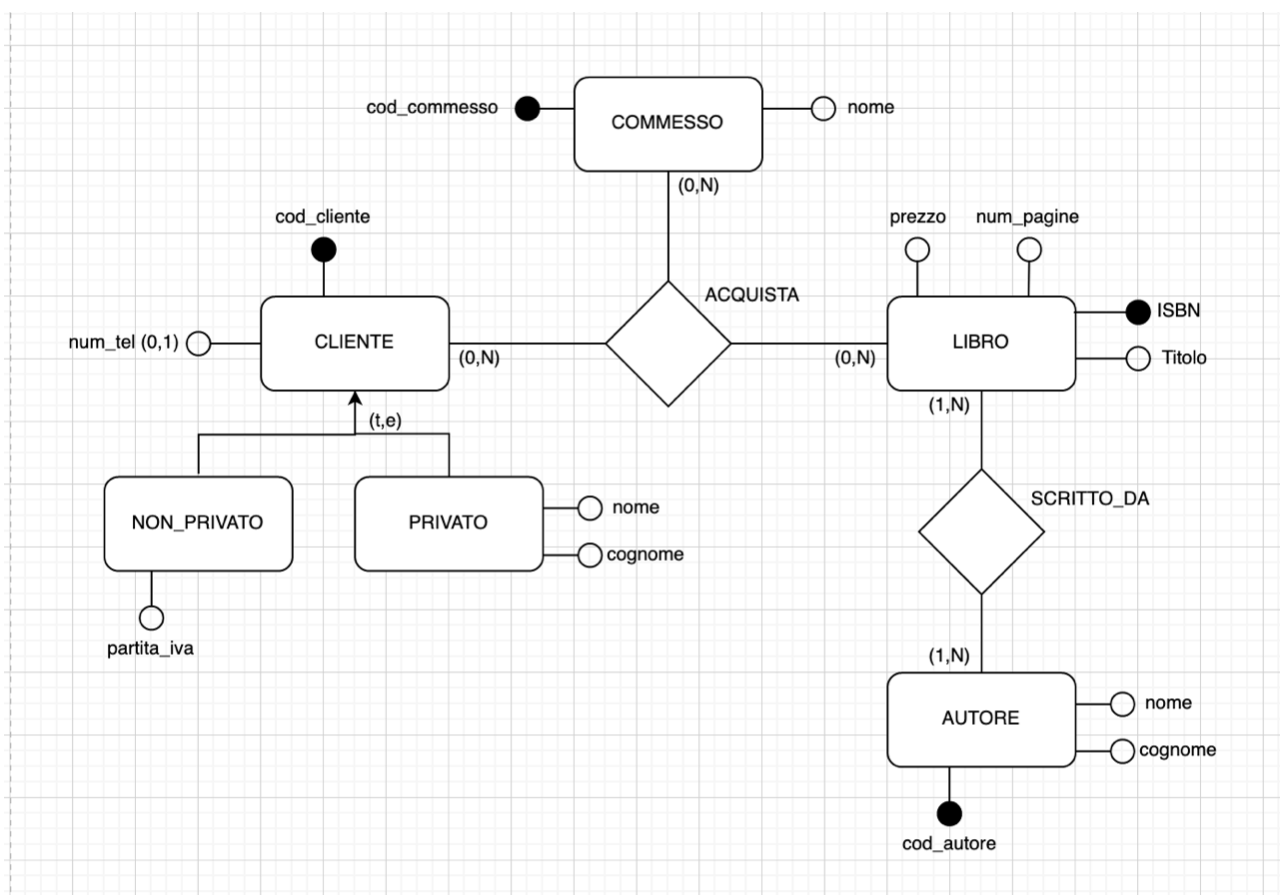
#### ***Esercizio 6: Gestione delle ispezioni di manutenzione per macchinari***

Si vuole progettare la base di dati per la gestione delle ispezioni di manutenzione effettuate da operai presso diversi macchinari. La base di dati deve contenere un elenco di operai. Gli operai sono identificati da un codice univoco e sono caratterizzati dal nome, cognome e possono avere un numero di telefono. Ogni operaio è assegnato ad uno o più prodotti. Ogni prodotto è identificato dal codice a barre ed è caratterizzato dall'elenco di categorie alle quali appartiene, dalla durata in ore del suo processo produttivo e dal costo. La base di dati deve memorizzare un elenco di macchinari. I macchinari sono identificati da un codice univoco e sono caratterizzati da una marca e da un modello.

I macchinari possono essere o di produzione o di controllo qualità. Per i macchinari di produzione è noto il consumo energetico massimo. Per i macchinari di controllo qualità è noto il parametro qualitativo verificato. Si vuole tenere traccia di tutte le ispezioni di manutenzione che gli operai hanno svolto sui vari macchinari. Un operaio può svolgere più ispezioni sullo stesso macchinario in momenti diversi. Un macchinario può ricevere più ispezioni dallo stesso operaio in momenti diversi. Nello stesso istante un operaio può avere in corso più ispezioni su macchinari diversi. Bisogna tenere traccia della data e ora di inizio, della data e ora di fine di ogni ispezione.

### Esercizio 7

Dato il seguente diagramma Entità-Relazione che descrive lo schema concettuale di una base di dati:

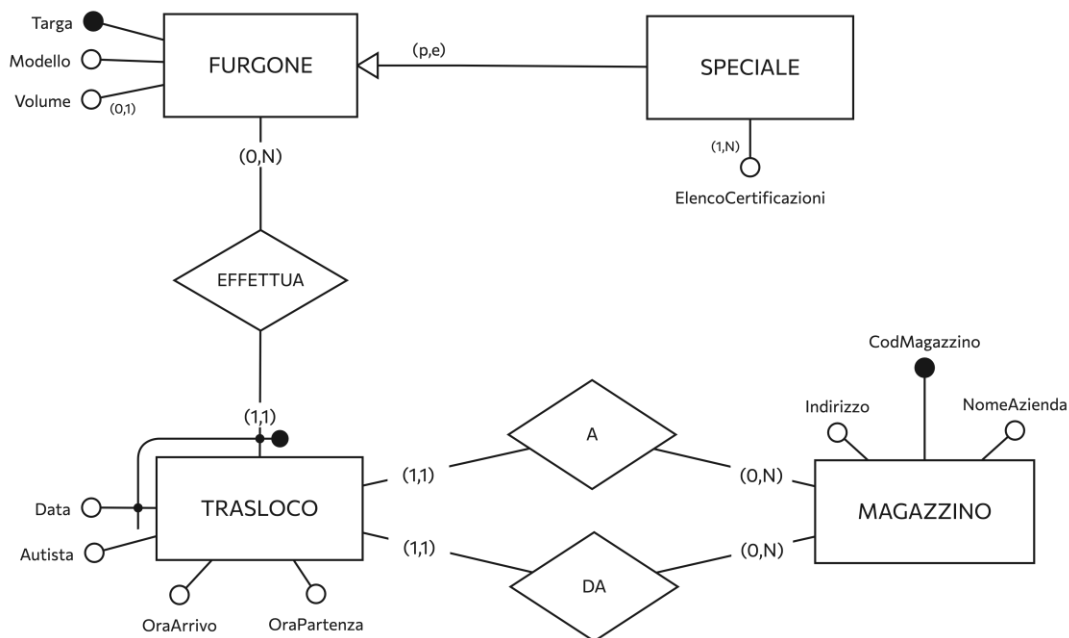


Si chiede di:

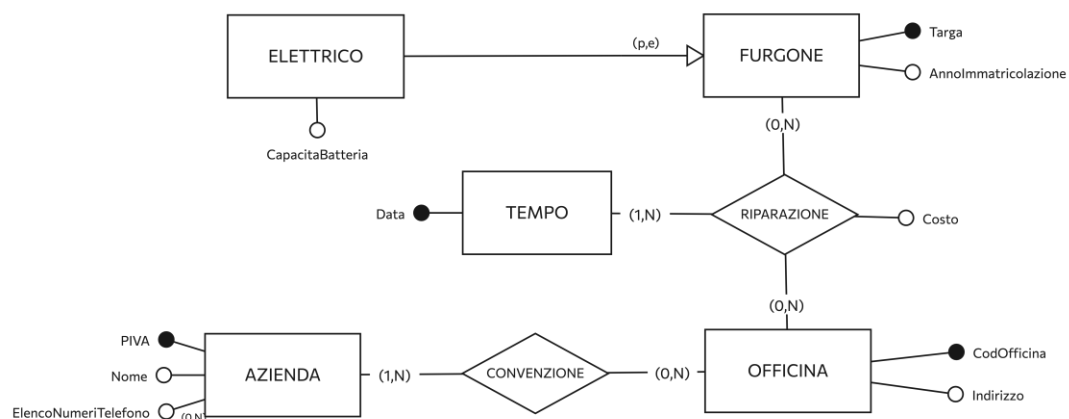
- Costruire uno schema logico relazionale normalizzato per la stessa base di dati
- Definire i vincoli d'integrità referenziale per 2 relazioni a scelta tra quelle definite nello schema concettuale.

## Bozza di soluzione

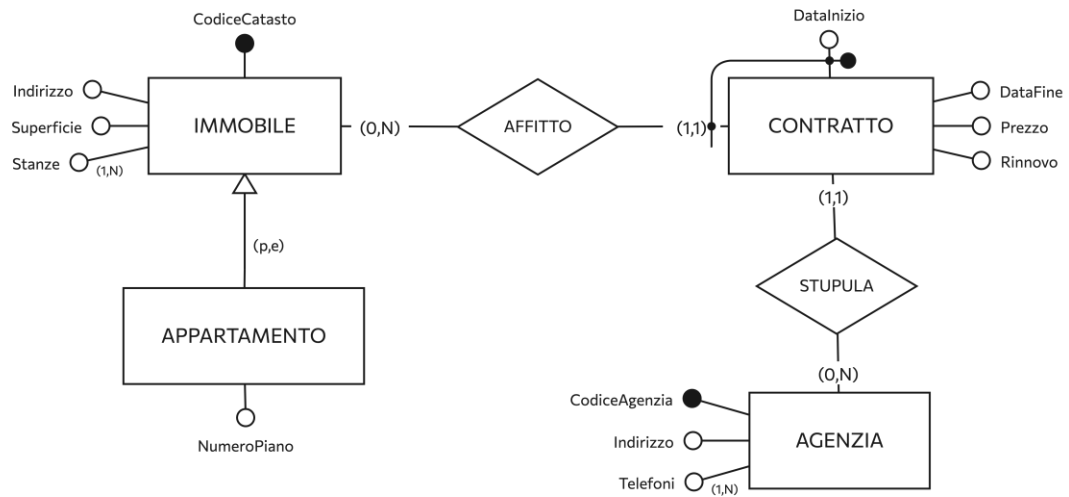
### Esercizi 1: Gestione azienda di traslochi aziendali



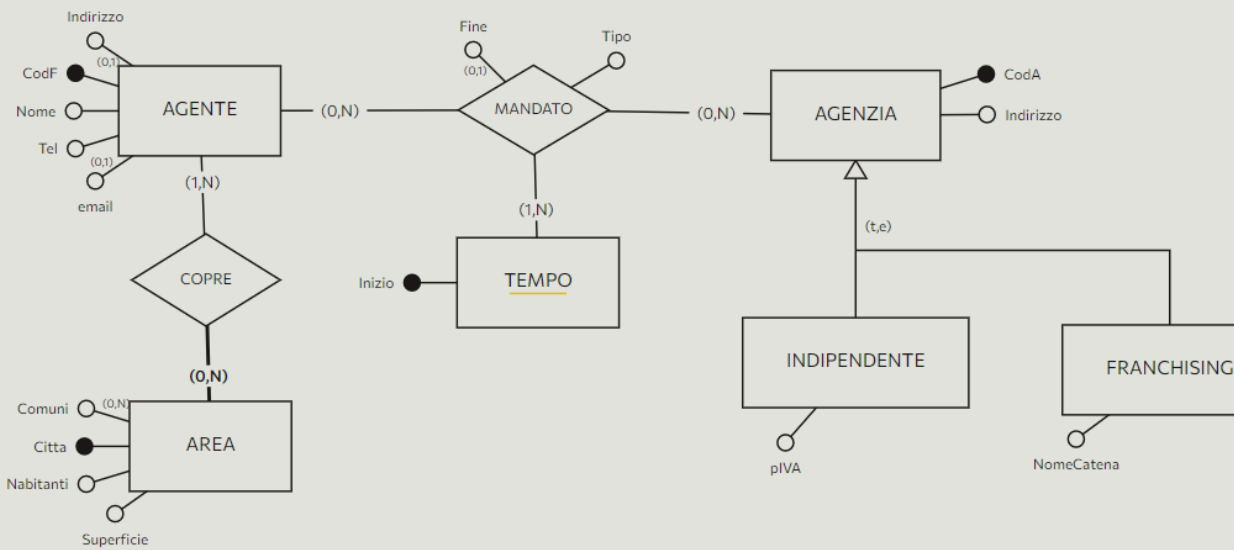
### Esercizio 2: Gestione delle riparazioni di furgoni



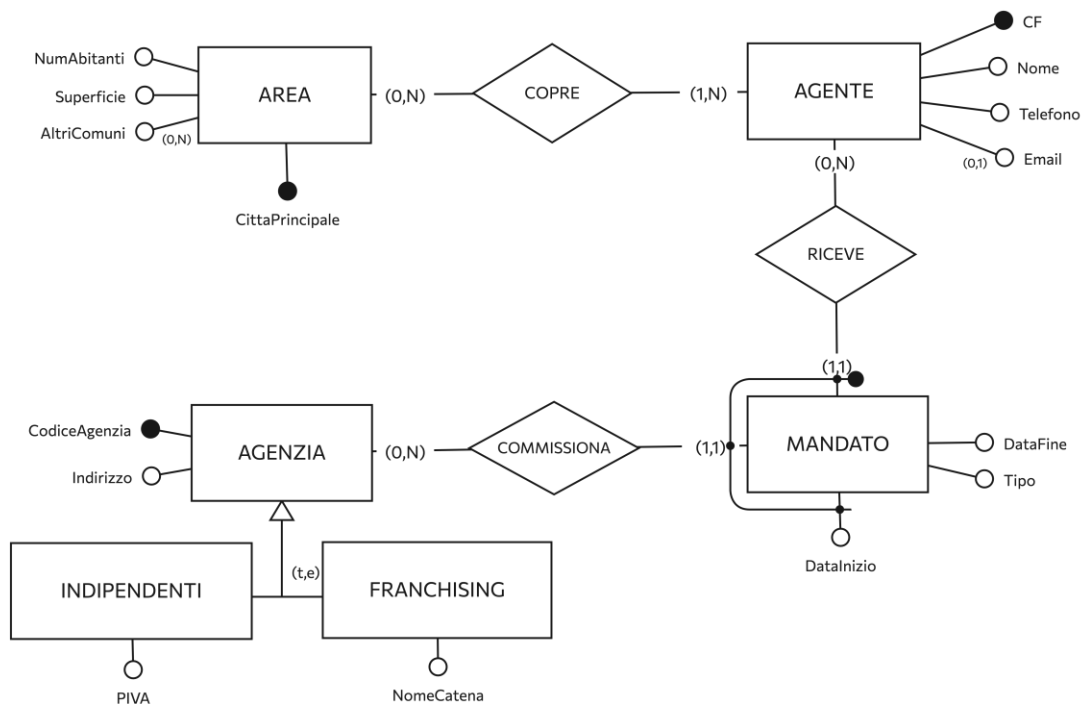
**Esercizio 3: Gestione contratti affitto**



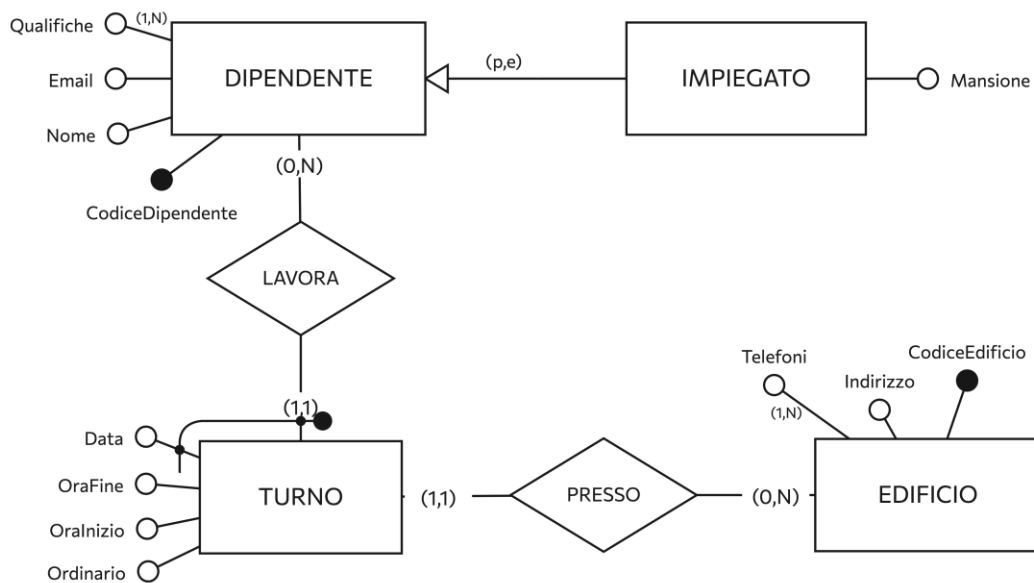
**Esercizio 4: Gestione mandati agenti di agenzie immobiliari (soluzione 1)**

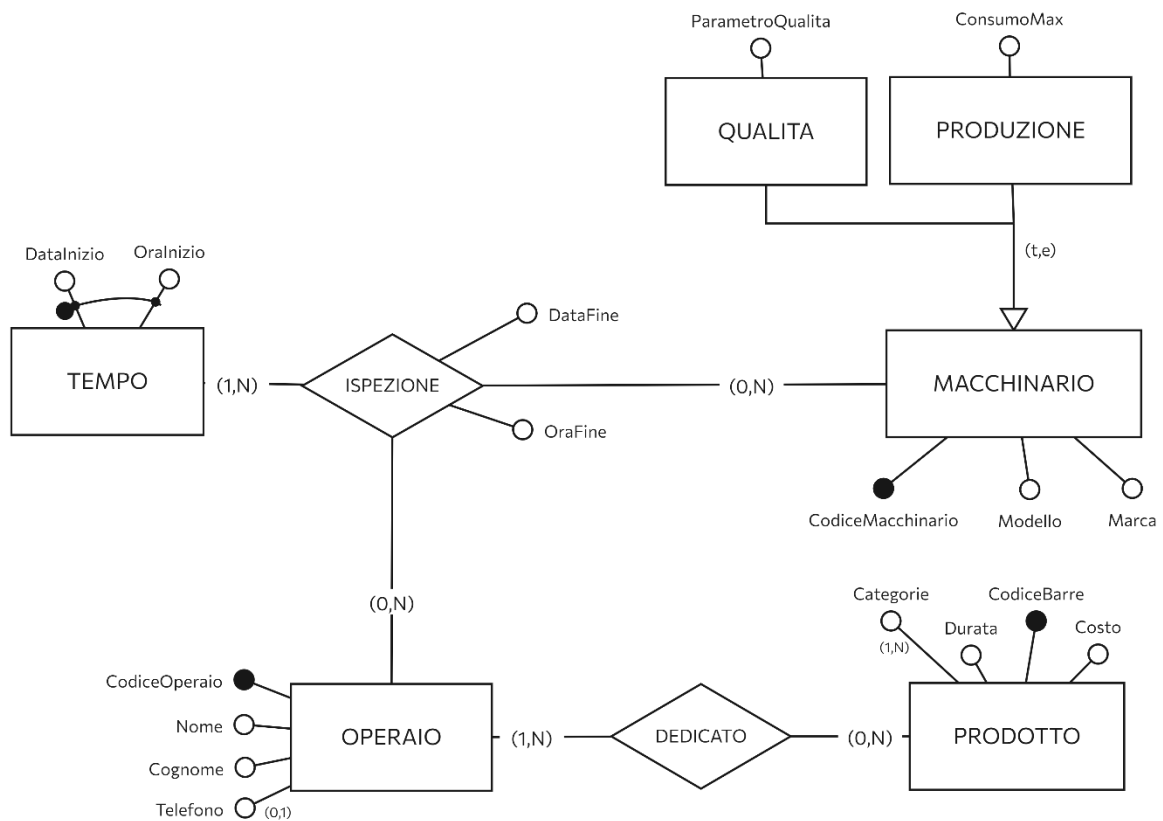


**Esercizio 4: Gestione mandati agenti di agenzie immobiliari (soluzione alternativa)**



**Esercizio 5: Gestione turni di personale presso edifici aziendali**



**Esercizio 6: Gestione delle ispezioni di manutenzione per macchinari****Esercizio 7****Schema logico relazione**AUTORE(cod\_autore, nome, cognome)LIBRO(ISBN, Titolo, num\_pagine, prezzo)SCRITTO\_DA(cod\_autore, ISBN)COMMESSE(cod\_commesse, nome)CLIENTE(cod\_cliente, num\_tel\*, tipo, nome\*, cognome\*, partita\_iva\*)ACQUISTA(cod\_cliente, cod\_commesse, ISBN)**Vincoli di integrita' referenziale:**1) SCRITTO\_DA(cod\_autore) REFERENCES AUTORE(cod\_autore)



SCRITTO\_DA(ISBN) REFERENCES LIBRO(ISBN)

2) ACQUISTA(cod\_cliente) REFERENCES CLIENTE(cod\_cliente)

ACQUISTA (cod\_compresso) REFERENCES COMMESSO(cod\_compresso)

ACQUISTA (ISBN) REFERENCES LIBRO(ISBN)