

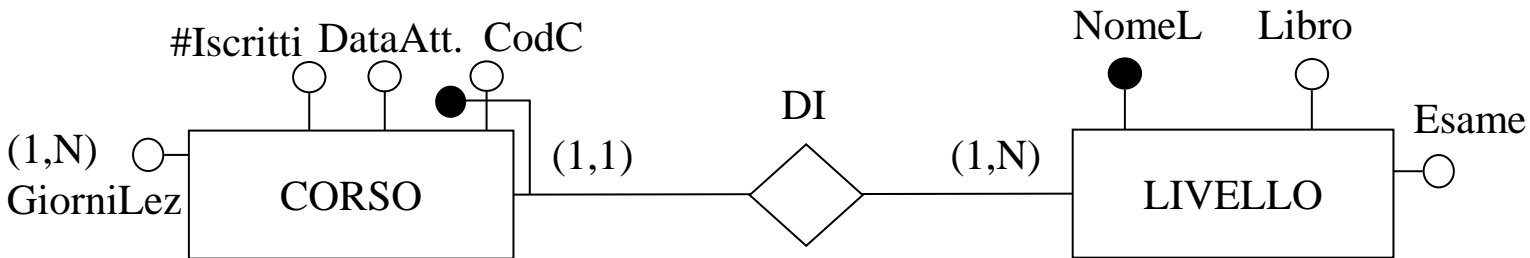


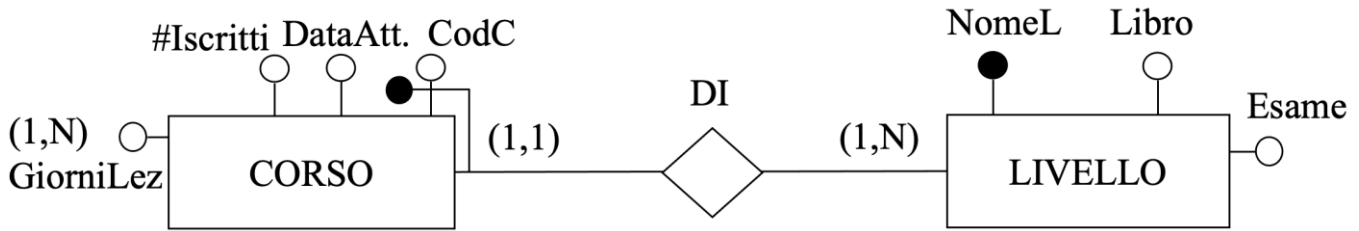
Progettazione delle basi di dati: Esercizi

Corsi di lingua inglese

Si progetti una base dati per la gestione dei corsi di lingua inglese, tenuti presso un istituto di insegnamento. Tutte le informazioni fanno riferimento ad un solo anno scolastico in corso, e non viene richiesto di mantenere le informazioni relative agli anni scolastici precedenti. La base dati deve contenere le seguenti informazioni:

- I corsi sono organizzati per livelli. Ciascun livello è identificato dal nome del livello stesso (ad esempio *Elementary, Intermediate, First Certificate, Advanced, Proficiency*); inoltre è specificato il nome del libro di testo e se viene richiesto di sostenere un esame finale.
- I corsi sono identificati univocamente dal nome del livello cui afferiscono e da un codice progressivo, necessario per distinguere corsi che fanno riferimento allo stesso livello. Per ciascun corso sono note la data di attivazione, il numero di iscritti e l'elenco dei giorni in cui è tenuto.





Entità LIVELLO

- Id: $NomeL$
- Attributi: $Libro$, $Esame$

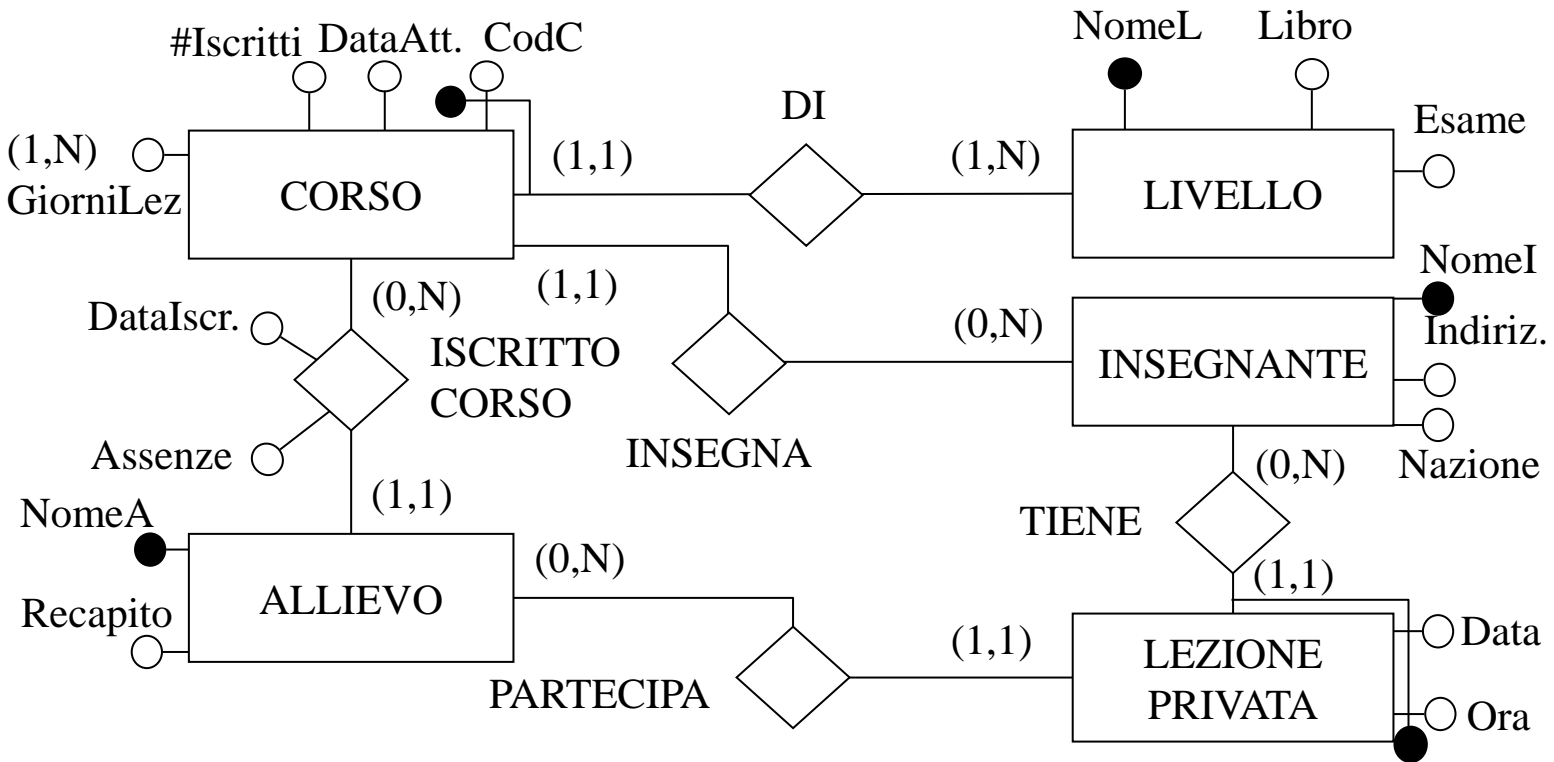
Entità CORSO

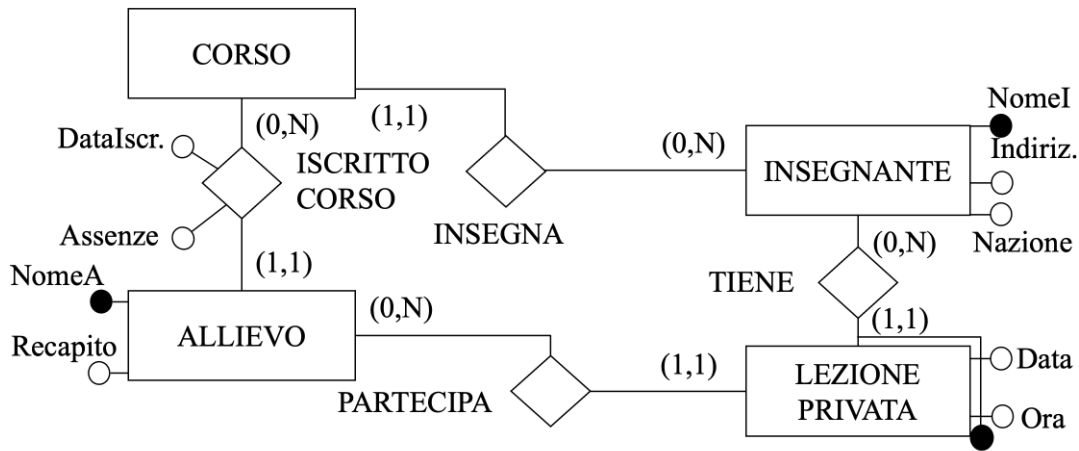
- Id Interno: $CodC$
- Id Esterno: Identificativo di Livello
- Attributi: $GiorniLez$ $(1,N)$, $\#Iscritti$, $DataAtt.$

Relazione DI

- CORSO $(1,1)$
- LIVELLO $(1,N)$

- Per gli insegnanti sono noti il nome, l'indirizzo, la nazione di provenienza, ed i corsi a cui sono stati assegnati. Si assuma che a ciascun corso sia assegnato un unico insegnante.
- Per gli allievi sono noti il nome, un recapito, il corso a cui sono iscritti, la data di iscrizione al corso e il numero di assenze fatte finora. Gli allievi possono anche prenotare lezioni private, qualora vogliano approfondire alcuni aspetti della lingua inglese. Si vuole tener traccia di tutte le lezioni private eventualmente richieste da un allievo, in quale data e con quale insegnante.





Entità INSEGNANTE

- Id: NomeI
- Attributi: Indirizzo, Nazione

Relazione INSEGNA

- CORSO (1,1)
- INSEGNANTE (0,N)

Entità ALLIEVO

- Id: NomeA
- Attributi: Recapito

Relazione ISCRITTO CORSO

- CORSO (0,N)
- ALLIEVO (1,1)
- Attributi: DataIscr., Assenze

Entità LEZIONE PRIVATA

- Id Interno: Data, Ora
- Id Esterno: Identificativo di INSEGNANTE

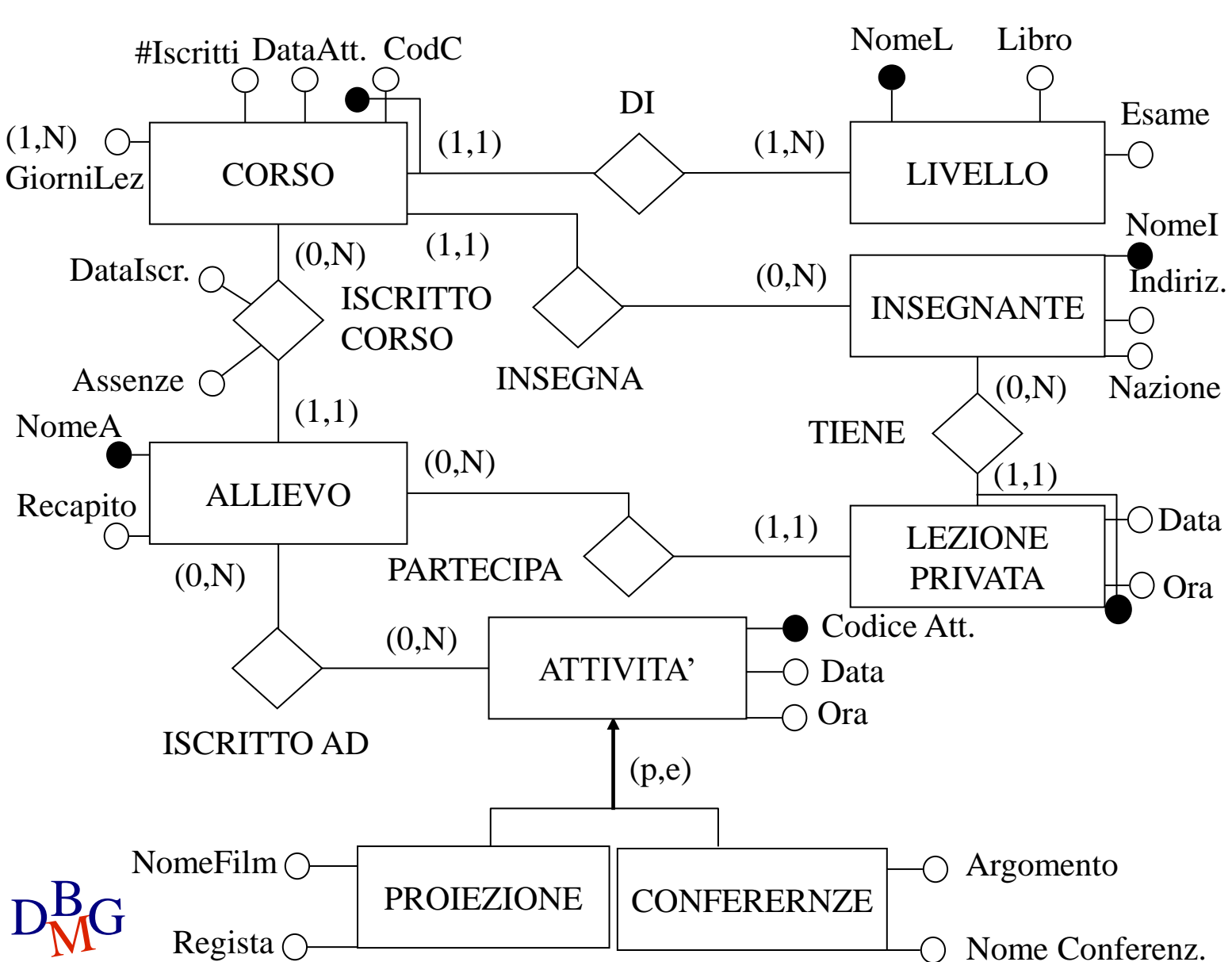
Relazione PARTECIPA

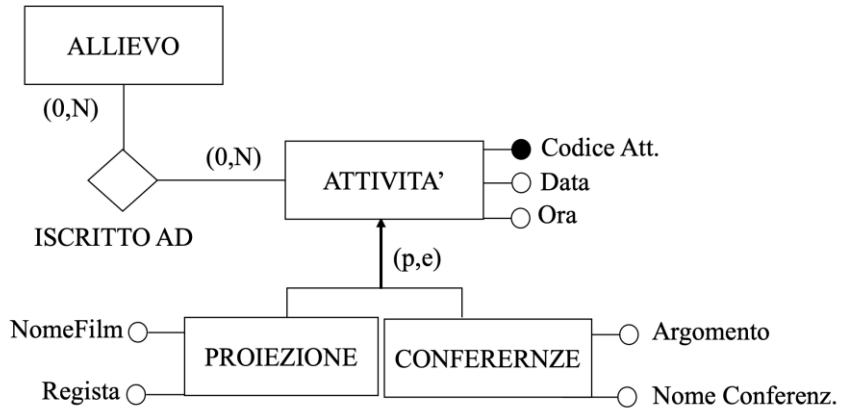
- ALLIEVO (0,N)
- LEZIONE PRIVATA (1,1)

Relazione TIENE

- INSEGNANTE (0,N)
- LEZIONE PRIVATA (1,1)

- La scuola organizza poi un insieme di attività culturali. Ciascuna attività è identificata da un codice progressivo, e sono noti il giorno e l'ora in cui verrà tenuta. Nel caso di proiezioni in lingua originale, sono noti il nome del film ed il nome del regista. Nel caso di conferenze, sono noti l'argomento che verrà trattato ed il nome del conferenziere. Per poter partecipare alle attività gli allievi devono iscriversi.





Entità ATTIVITA'

- Id: Codice Att.
- Attributi: Data, Ora
- entità figlie, gerarchia (p,e)
 - **Entità** PROIEZIONE
 - Attributi: NomeFilm, Regista
 - **Entità** CONFERENZE
 - Attributi: Argomento, Nome Conferenz.

Relazione ISCRITTO AD

- ALLIEVO (0,N)
- ATTIVITÀ (0,N)

Realizzare lo schema logico relazionale normalizzato

LIVELLO (NomeL, Libro, Esame)

INSEGNANTE (NomeI, Indiriz., Nazione)

CORSO (NomeL, CodiceC, DataAtt., Iscr., NomeI)

Giorni (Giorno)

Giorni Lez. (NomeL, CodiceC, Giorno)

ALLIEVO (NomeA, Recapito, NomeL, CodC, DataIscr., Assenze)

LEZIONE PRIVATA (NomeI, Data, Ora, NomeA)

ATTIVITA' (Codice Att., Data, Ora, NomeFilm*, Regista*,
Argomento*, Nome Conferenz*, Tipo)

ISCRITTO AD (Codice Att., NomeA)

Definire i vincoli d'integrità referenziale per 3 relazioni a scelta tra quelle definite nello schema concettuale.

CORSO (NomeL) REFERENCES **LIVELLO** (NomeL)

CORSO (NomeI) REFERENCES **INSEGNANTE** (NomeI)

ALLIEVO (NomeL, CodiceC) REFERENCES **CORSO** (NomeL, CodiceC)

ISCRITTO AD (Codice Att.) REFERENCES **ATTIVITA'** (Codice Att.)

ISCRITTO AD (NomeA) REFERENCES **ALLIEVO** (NomeA)